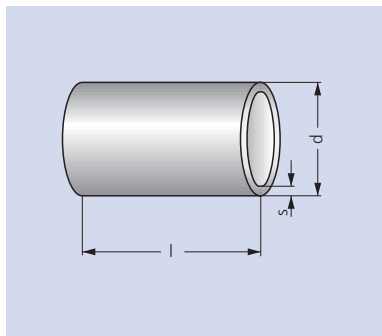
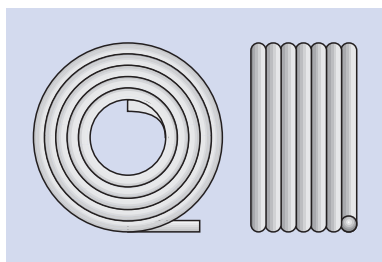




KATALOG RUR I KSZTAŁTEK PE

RURY

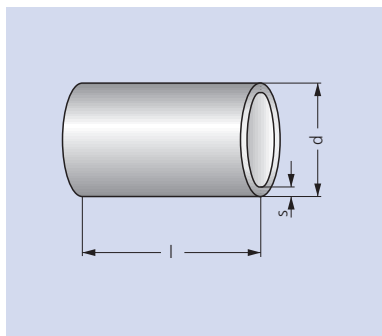
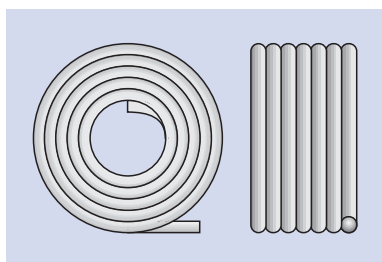
SDR 17,6



1. RURY DO GAZU Z MATERIAŁU KLASY PE 80 (żółte) wg PN-EN 1555-2

Średnica zewn. rury	Odchyłka średnicy zewn.	Grubość ścianki	Odchyłka grubości ścianki	Długość odcinka / zwoju	Ciężar 1 mb	Indeks
d [mm]	[mm]	s [mm]	[mm]	l [mb]	[kg/mb]	
75	0,5	4,3	0,6	12 (100)	0,97	050101425075ZL00
90	0,6	5,2	0,7	12 (100)	1,38	050114176090ZL00
110	0,7	6,3	0,8	12 (50)	2,07	050114176110ZL00
125	0,8	7,1	0,9	12	2,66	050114176125ZL00
140	0,9	8,0	0,9	12	3,35	050114176140ZL00
160	1,0	9,1	1,1	12	4,34	050114176160ZL00
180	1,1	10,3	1,2	12	5,47	050114176180ZL00
200	1,2	11,4	1,3	12	6,75	050114176200ZL00
225	1,4	12,8	1,4	12	8,51	050114176225ZL00
250	1,5	14,2	1,6	12	10,50	050114176250ZL00
280	1,7	15,9	1,7	12	13,10	050114176280ZL00
315	1,9	17,9	1,9	12	16,60	050114176315ZL00
355	2,2	20,2	2,2	12	21,10	050114176355ZL00
400	2,4	22,8	2,4	12	26,70	050114176400ZL00
450	2,7	25,6	2,7	12	33,80	050114176450ZL00
500	3,0	28,5	3,0	12	41,70	050114176500ZL00
560	3,4	31,9	3,3	12	55,50	050114176560ZL00
630	3,8	35,8	3,7	12	67,00	050114176630ZL00

SDR 11

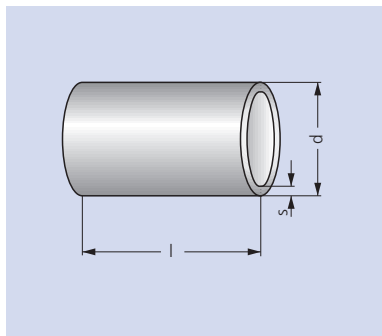
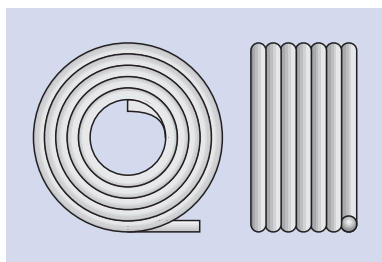


Średnica zewn. rury	Odchyłka średnicy zewn.	Grubość ścianki	Odchyłka grubości ścianki	Długość odcinka / zwoju	Ciężar 1 mb	Indeks
d [mm]	[mm]	s [mm]	[mm]	l [mb]	[kg/mb]	
25	0,3	3,0	0,4	300	0,195	010114110025ZL00
32	0,3	3,0	0,4	200	0,277	010114110032ZL00
40	0,4	3,7	0,5	200	0,428	010114110040ZL00
50	0,4	4,6	0,6	100	0,662	010114110050ZL00
63	0,4	5,8	0,7	100	1,05	010114110063ZL00
75	0,5	6,8	0,8	12 (100)	1,48	010114110075ZL00
90	0,6	8,2	1,0	12 (100)	2,11	050114110090ZL00
110	0,7	10,0	1,1	12 (50)	3,13	050114110110ZL00
125	0,8	11,4	1,3	12	4,06	050114110125ZL00
140	0,9	12,7	1,4	12	5,09	050114110140ZL00
160	1,0	14,6	1,6	12	6,63	050114110160ZL00
180	1,1	16,4	1,8	12	8,38	050114110180ZL00
200	1,2	18,2	2,0	12	10,30	050114110200ZL00
225	1,4	20,5	2,2	12	13,10	050114110225ZL00
250	1,5	22,7	2,4	12	16,10	050114110250ZL00
280	2,6	25,4	2,7	12	20,20	050114110280ZL00
315	2,9	28,6	3,0	12	25,60	050114110315ZL00
355	3,2	32,3	3,4	12	32,40	050114110355ZL00
400	3,6	36,4	3,8	12	41,20	050114110400ZL00
450	4,1	40,9	4,3	12	53,60	050114110450ZL00
500	4,5	45,5	4,7	12	64,30	050114110500ZL00
560	3,4	50,9	5,2	12	81,00	050114110560ZL00
630	3,8	57,3	5,9	12	103,00	050114110630ZL00

KATALOG RUR I KSZTAŁTEK PE

RURY

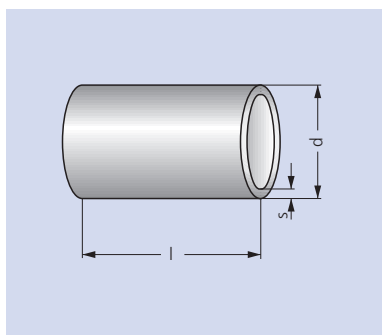
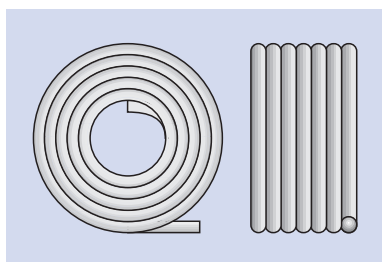
SDR 17,6



1. RURY DO GAZU Z MATERIAŁU KLASY PE 100 (pomarańczowe) wg PN-EN 1555-2

Średnica zewn. rury	Odchyłka średnicy zewn.	Grubość ścianki	Odchyłka grubości ścianki	Długość odcinka / zwoju	Ciężar 1 mb	Indeks
d [mm]	[mm]	s [mm]	[mm]	l [mb]	[kg/mb]	
75	0,5	4,3	0,6	12 (100)	0,971	050116176075PM00
90	0,6	5,2	0,7	12 (100)	1,38	050116176090PM00
110	0,7	6,3	0,8	12 (50)	2,07	050116176110PM00
125	0,8	7,1	0,9	12	2,65	050116176125PM00
140	0,9	8,0	0,9	12	3,32	050116176140PM00
160	1,0	9,1	1,1	12	4,33	050116176160PM00
180	1,1	10,3	1,2	12	5,45	050116176180PM00
200	1,2	11,4	1,3	12	6,75	050116176200PM00
225	1,4	12,8	1,4	12	8,51	050116176225PM00
250	1,5	14,2	1,6	12	10,50	050116176250PM00
280	2,6	16,0	1,7	12	13,10	050116176280PM00
315	2,9	17,9	1,9	12	16,60	050116176315PM00
355	3,2	20,2	2,2	12	21,10	050116176355PM00
400	3,6	22,8	2,4	12	26,70	050116176400PM00
450	4,1	25,5	2,7	12	33,80	050116176450PM00
500	4,5	28,5	3,0	12	41,70	050116176500PM00
560	3,4	31,9	3,3	12	55,40	050116176560PM00
630	3,8	35,8	3,7	12	67,00	050116176630PM00

SDR 11



Średnica zewn. rury	Odchyłka średnicy zewn.	Grubość ścianki	Odchyłka grubości ścianki	Długość odcinka / zwoju	Ciężar 1 mb	Indeks
d [mm]	[mm]	s [mm]	[mm]	l [mb]	[kg/mb]	
25	0,3	3,0	0,4	300	0,195	010116110025PM00
32	0,3	3,0	0,4	200	0,277	010116110032PM00
40	0,4	3,7	0,5	200	0,428	010116110040PM00
50	0,4	4,6	0,6	100	0,662	010116110050PM00
63	0,4	5,8	0,7	100	1,05	010116110063PM00
75	0,5	6,8	0,8	12 (100)	1,48	010116110075PM00
90	0,6	8,2	1,0	12 (100)	2,11	050116110090PM00
110	0,7	10,0	1,1	12 (50)	3,13	050116110110PM00
125	0,8	11,4	1,3	12	4,06	050116110125PM00
140	0,9	12,7	1,4	12	5,09	050116110140PM00
160	1,0	14,6	1,6	12	6,63	050116110160PM00
180	1,1	16,4	1,8	12	8,38	050116110180PM00
200	1,2	18,2	2,0	12	10,30	050116110200PM00
225	1,4	20,5	2,2	12	13,10	050116110225PM00
250	1,5	22,7	2,4	12	16,10	050116110250PM00
280	1,7	25,4	2,7	12	20,20	050116110280PM00
315	1,9	28,6	3,0	12	25,60	050116110315PM00
355	2,2	32,3	3,4	12	32,40	050116110355PM00
400	2,4	36,3	3,8	12	41,20	050116110400PM00
450	2,7	40,9	4,3	12	53,60	050116110450PM00
500	3,0	45,5	4,7	12	64,30	050116110500PM00
560	3,4	50,9	5,2	12	81,00	050116110560PM00
630	3,8	57,3	5,9	12	103,00	050116110630PM00