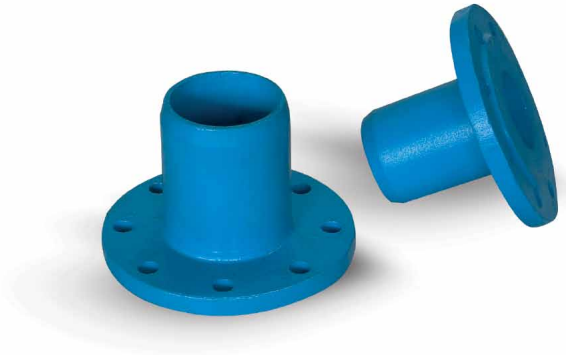
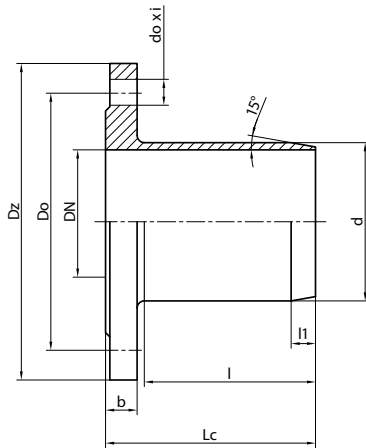


## KRÓCIEC JEDNOKOŁNIERZOWY

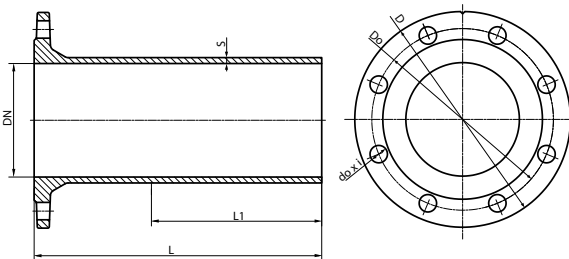
FLANGED SPIGOT | ОДНОФЛАНЦЕВЫЙ ПАТРУБОК



DN	d	l	l1	lc	Dz	Do	b	do	i	Masa   Mass   Вес	Dopuszczalne ciśnienie robocze Allowable Operating Pressure Допускаемое рабочее давление (bar)	Material   Material   Материал
	(mm)											
80	90+0,25	105	17	132	200	160	22	19	8	5,8	10	EN-GJL 250
100	110+0,2	119	17	146	220	180	22	19	8	6,8		
150	160+0,3	146	19	175	285	240	24	23	8	12,4		

## KRÓCIEC JEDNOKOŁNIERZOWY

FLANGED SPIGOT | ОДНОФЛАНЦЕВЫЙ ПАТРУБОК



DN	D	Do	do	i	L	L1	S	Masa   Mass   Вес	Dopuszczalne ciśnienie robocze Allowable Operating Pressure Допускаемое рабочее давление (bar)	Material   Material   Материал
	mm							(kg)		
80	200	160	19	8	350	215	7	8,2	16	EN-GJS 500-7
100	220	180	19	8	360	215	7,2	9,5		
150	285	240	23	8	380	225	7,8	15,9		

## ZAKRES ZASTOSOWANIA

Kształtki kołnierzowe żeliwne stosowane są w budowie sieci wodociągowych i innych rurociągów w instalacjach do przesyłania wody pitnej, przemysłowej i innych czynników neutralnych.

## ZABEZPIECZENIE ANTYKOROZYJNE

Malowanie na kolor czarny lub niebieski – poliwinylny. Minimalna grubość 70 µm.  
Malowanie proszkowe – kolor niebieski – RAL 5015, minimalna grubość 250 µm.

Wymiary przyłączeniowe kołnierzy: PN-EN-1092-2, ISO 2531:1991, DIN 2501

Owiercenie kołnierzy: PN10/16

Atest PZH, certyfikat EN545

## APPLICATION RANGE

Pipe fittings are installed in water installations or other pipelines for drinking or industrial water and other neutral mediums.

## CORROSION PROTECTION

Black or blue polyvinyl coating. Coating thickness 70 µm.  
Fusion bonded epoxy coating in blue, RAL 5015, coating thickness 250 µm.

Flange end connections: PN-EN-1092-2, ISO 2531:1991, DIN 2501

Drilling of flanges: PN10/16

## ОБЛАСТЬ ПРИМЕНЕНИЯ

Фасонные фланцы чугунные применяются при строительстве водопроводных сетей и других трубопроводах, в системах транспортировки питьевой и промышленной воды, а также других, нейтральных агентов.

## АНТИКОРРОЗИЙНАЯ ЗАЩИТА

Окраска черным цветом или голубым – поливинил. Минимальная толщина 70 µm.  
Порошковая окраска – голубой цвет RAL 5015, минимальная толщина 250 µm

Размеры присоединения фланцев: PN-EN-1092-2, ISO 2531:1991, DIN 2501

Обсверление фланцев: PN10/16