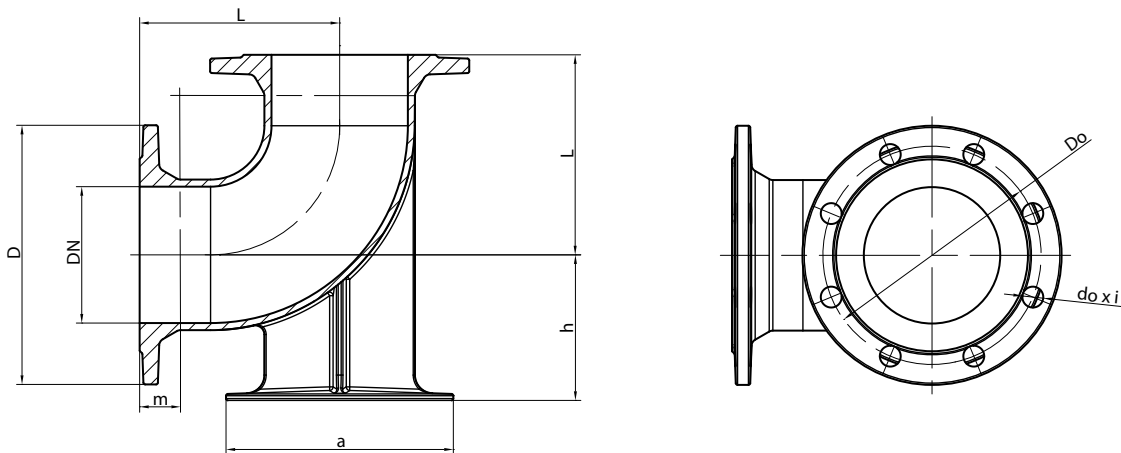


KOLANO DWUKOŁNIERZOWE ZE STOPKĄ

DOUBLE-FLANGED ¼ DUCKFOOT BEND

ДВУФЛАНЦЕВЫЕ КОЛЕНА С НОЖКОЙ



DN	L	h	a	D	Do	do	m	i	Masa Mass Вес	Dopuszczalne ciśnienie robocze Allowable Operating Pressure Допускаемое рабочее давление (bar)	Material Material Материал
									(kg)		
50	150	90	150	165	125	19	40	4	8,6	16	EN GJS-500-7
65	165	100	165	185	145	19	41,5	4	11		
80	165	110	180	200	160	19	43	8	12,7		
100	180	125	200	220	180	19	45	8	15,3		
150	220	160	250	285	240	23	43	8	29		

ZAKRES ZASTOSOWANIA

Kształtki kolnierzowe żelazne stosowane są w budowie sieci wodociągowych i innych rurociągów w instalacjach do przesyłania wody pitnej, przemysłowej i innych czynników neutralnych.

ZABEZPIECZENIE ANTYKOROZYJNE

Malowanie na kolor czarny lub niebieski – poliwinylny. Minimalna grubość 70 µm.
Malowanie proszkowe – kolor niebieski – RAL 5015, minimalna grubość 250 µm.

Wymiary przyłączeniowe kolnierzy: PN-EN-1092-2, ISO 2531:1991, DIN 2501

Owiercenie kolnierzy: PN10/16

Atest PZH, certyfikat EN545

APPLICATION RANGE

Pipe fittings are installed in water installations or other pipelines for drinking or industrial water and other neutral mediums.

CORROSION PROTECTION

Black or blue polyvinyl coating. Coating thickness 70 µm.
Fusion bonded epoxy coating in blue, RAL 5015, coating thickness 250 µm.

Flange end connections: PN-EN-1092-2, ISO 2531:1991, DIN 2501

Drilling of flanges: PN10/16

ОБЛАСТЬ ПРИМЕНЕНИЯ

Фасонные фланцы чугунные применяются при строительстве водопроводных сетей и других трубопроводах, в системах транспортировки питьевой и промышленной воды, а также других, нейтральных агентов.

АНТИКОРРОЗИЙНАЯ ЗАЩИТА

Окраска черным цветом или голубым – поливинил. Минимальная толщина 70 µm.
Порошковая окраска – голубой цвет RAL 5015, минимальная толщина 250 µm

Размеры присоединения фланцев: PN-EN-1092-2, ISO 2531:1991, DIN 2501

Обсверление фланцев: PN10/16