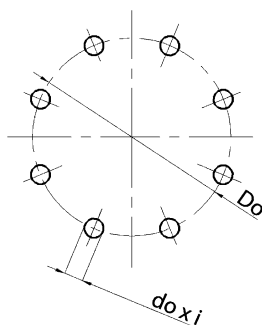
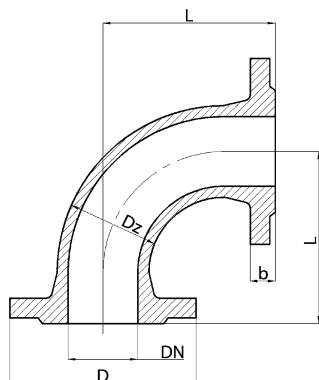


KOLANO DWUKOŁNIERZOWE

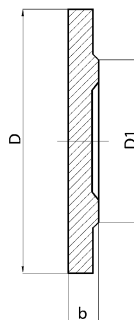
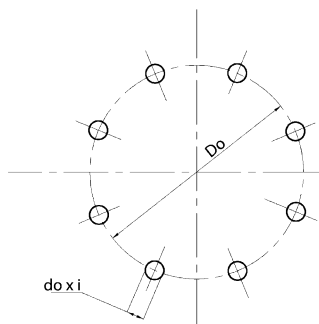
DOUBLE-FLANGED ¼ BEND | ДВУФЛАНЦЕВОЕ КОЛЕНО



DN	Dz	L	D	b	Do	do	i	Masa / Mass / Bec	Dopuszczalne ciśnienie robocze Allowable Operating Pressure Допускаемое рабочее давление (bar)	Materiał / Material / Материал
	(mm)							(kg)		
50	60	150	165	19	125	19	4	6,5	16	EN GJS-500-7
80	98	180	200	19	160	19	8	9,6		
100	118	200	220	19	180	19	8	11,9		
150	166	220	285	19	240	23	8	23		

KOŁNIERZE ŚLEPE

BLANK FLANGE | ГЛУХИЕ ФЛАНЦЫ



DN	D	Do	D1	b ₁	do	i	f ₂	Masa / Mass / Bec	Dopuszczalne ciśnienie robocze Allowable Operating Pressure Допускаемое рабочее давление (bar)	Materiał / Material / Материал
	(mm)							(kg)		
50	165	125	99	19	19	4	3	2,5	16	EN-GJS 500-7
80	200	160	138	19	19	8	3	3,5		
100	220	180	158	19	19	8	3	4,3		
150	285	240	212	19	23	8	3	7		
200	340	295	266	20	23	12	3	10,8		
250	400	355	319	22	28	12	3	16,5		

ZAKRES ZASTOSOWANIA

Kształtki kołnierzowe żeliwne stosowane są w budowie sieci wodociągowych i innych rurociągów w instalacjach do przesyłania wody pitnej, przemysłowej i innych czynników neutralnych.

ZABEZPIECZENIE ANTYKOROZYJNE

Malowanie na kolor czarny lub niebieski – poliwinylny. Minimalna grubość 70 µm.
Malowanie proszkowe – kolor niebieski – RAL 5015, minimalna grubość 250 µm.

Wymiary przyłączeniowe kołnierzy: PN-EN-1092-2, ISO 2531:1991, DIN 2501

Owiercenie kołnierzy: PN10/16

Atest PZH, certyfikat EN545

APPLICATION RANGE

Pipe fittings are installed in water installations or other pipelines for drinking or industrial water and other neutral mediums.

CORROSION PROTECTION

Black or blue polyvinyl coating. Coating thickness 70 µm.
Fusion bonded epoxy coating in blue, RAL 5015, coating thickness 250 µm.

Flange end connections: PN-EN-1092-2, ISO 2531:1991, DIN 2501

Drilling of flanges: PN10/16

ОБЛАСТЬ ПРИМЕНЕНИЯ

Фасонные фланцы чугунные применяются при строительстве водопроводных сетей и других трубопроводов, в системах транспортировки питьевой и промышленной воды, а также других, нейтральных агентов.

АНТИКОРРОЗИЙНАЯ ЗАЩИТА

Окраска черным цветом или голубым – поливинил. Минимальная толщина 70 µm.
Порошковая окраска – голубой цвет RAL 5015, минимальная толщина 250 µm

Размеры присоединения фланцев: PN-EN-1092-2, ISO 2531:1991, DIN 2501

Обверление фланцев: PN10/16