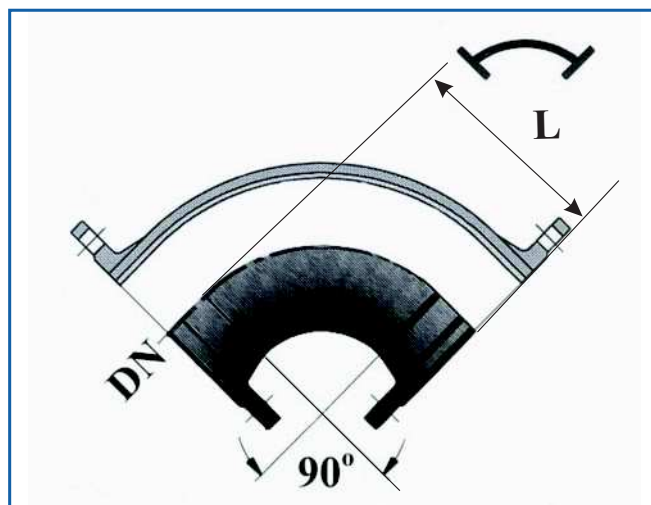


# kolana dwukołnierzowe Q

double flanged 90° bend

ФЛАНЦЕВЫЕ КОЛЕНА Q

DN	L (mm)
65	165
80	165
100	180
125	200
150	220
200	250
250	300
300	400
350	450
400	500
500	600
600	700
800	900
1000	1000
1200	1300



# łuki dwukołnierzowe FFK 11°, 22°, 30°, 45°

double flanged bend 11°, 22°, 30°, 45°

ДВУХФЛАНЦЕВЫЕ ОТВОДЫ FFK 11°, 22°, 30°, 45°

DN
80 < 11°
80 < 22°
80 < 30°
80 < 45°
100 < 11°
100 < 22°
100 < 30°
100 < 45°
150 < 11°
150 < 22°
150 < 30°
150 < 45°
200 < 11°
200 < 22°
200 < 30°
200 < 45°
250 < 11°
250 < 22°
250 < 30°
250 < 45°
300 < 11°
300 < 22°
300 < 30°
300 < 45°

DN
350 < 45°
400 < 11°
400 < 22°
400 < 30°
400 < 45°
500 < 11°
500 < 22°
500 < 30°
500 < 45°
600 < 11°
600 < 22°
600 < 30°
600 < 45°
800 < 11°
800 < 22°
800 < 30°
800 < 45°
1000 < 11°
1000 < 22°
1000 < 30°
1000 < 45°

