

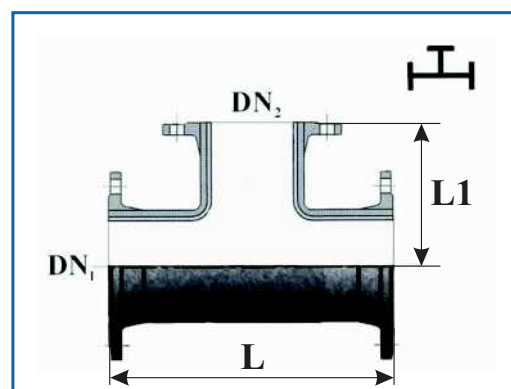
trójniki kołnierzowe T

all flanged tee

ФЛАНЦЕВЫЕ ТРОЙНИКИ Т

DN ₁	DN ₂	L (mm)	L1 (mm)
80	50	310	145
80	80	330	165
100	50	320	155
100	80	330	175
100	100	360	180
150	80	360	200
150	80	360	200
150	150	440	220
200	80	380	225
200	100	400	230
200	150	460	240
200	200	520	260
250	80	400	260
250	100	420	265
250	150	470	270
250	200	520	280
250	250	570	290
300	80	425	295
300	100	450	300
300	150	505	310
300	200	565	320
300	250	620	330
300	300	680	340
350	350	760	380

DN ₁	DN ₂	L (mm)	L1 (mm)
400	80	470	355
400	100	490	360
400	150	550	370
400	200	615	385
400	250	665	390
400	300	730	400
400	400	840	420
500	80	515	420
500	100	535	420
500	150	645	405
500	200	650	440
500	250	710	450
500	300	770	460
500	400	890	480
500	500	1000	500
600	80	580	480
600	100	570	475
600	150	630	520
600	200	1100	500
600	250	745	510
600	300	790	500
600	400	1100	550
600	500	1100	550
600	600	1100	550



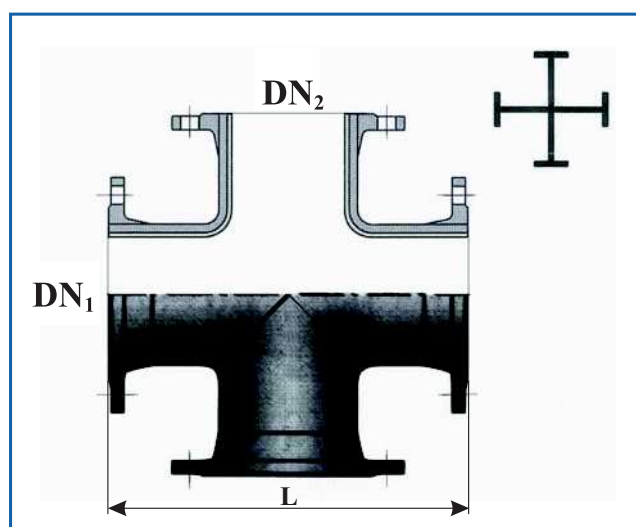
DN ₁	DN ₂	L (mm)	L1 (mm)
800	200	690	585
800	300	800	600
800	400	915	615
800	500	1350	650
800	600	1350	645
800	800	1350	675
1000	400	990	735
1000	600	1650	765
1000	1000	1650	825
1200	1200	1950	975

czwórniki kołnierzowe TT

all flanged cross

ФЛАНЦЕВЫЕ КРЕСТЫ TT

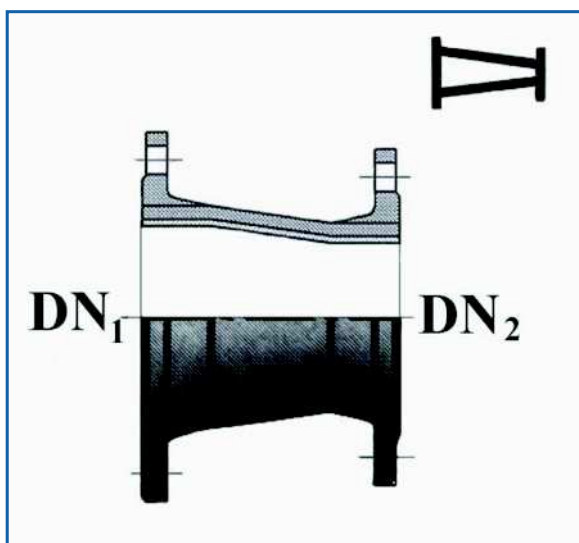
DN ₁	DN ₂	L (mm)
80	80	330
100	100	320
150	150	400
200	200	450
250	250	600
300	300	680
400	400	900
500	500	900
600	600	1100



związki dwukołnierzowe FFR

double flanged concentric taper

ДВУХФЛАНЦЕВЫЕ ПЕРЕХОДЫ FFR



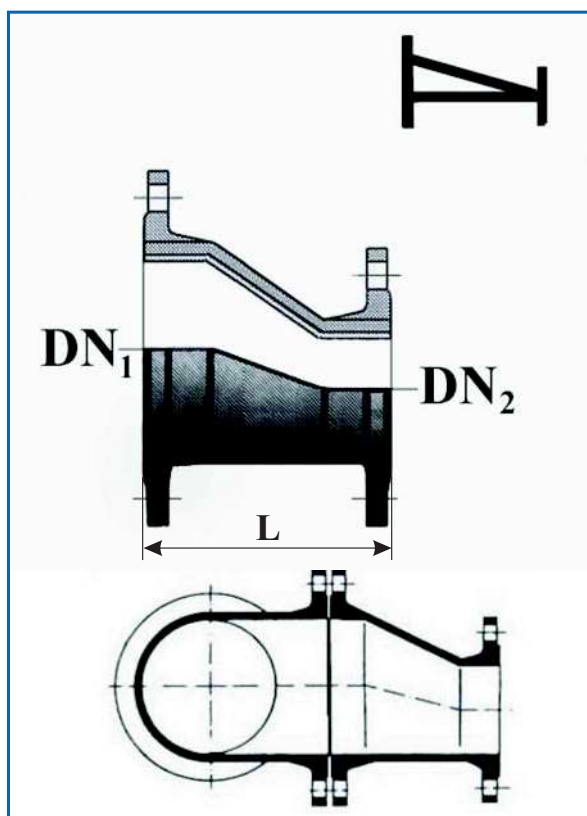
DN ₁	DN ₂
80	50
80	65
100	50
100	80
125	100
150	80
150	100
150	125
200	80
200	100
200	150
250	100
250	150
250	200
300	100
300	150

DN ₁	DN ₂
300	200
300	250
350	300
400	150
400	200
400	250
400	300
400	350
450	400
500	250
500	300
500	400
600	400
600	500
800	600
1000	800
1200	1000

związki kołnierzowe asymetryczne FFRE

double flanged flat taper

ФЛАНЦЕВЫЕ ПЕРЕХОДЫ АСИММЕТРИЧНЫЕ FFRE



DN ₁	DN ₂	L (mm)
300	150	300
400	150	350
400	200	350
500	150	400
500	200	600
600	200	600

info

Połączenie zwężki tego typu z trójnikiem kielichowo - kołnierzowym MMA, spełnia zadanie odwadniaka MMO.

The reducing pipe connection of this type with the MMA socket-flanged T-pipe plays a role of the MMO drain valve.

Тесное соединение этого типа с тройником фланцево-манжетным MMA, выполняет роль водоотвода MMO.