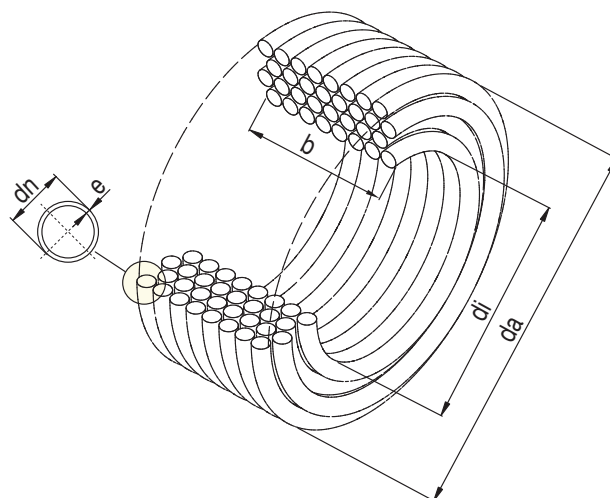


Materiał: PE (PE 80, PE 100)
 SDR=de/e
 PN - ciśnienie nominalne
 Standardowa długość rur: L=12,5 m
 (inne na zamówienie)
 C=1,25- wsp. bezpieczeństwa

Material: PE (PE 80, PE 100)
 SDR=de/e (Standard Dimension Ratio)
 PN - Nominal Pressure
 Standard length: L=12,5m
 (other lengths on request)
 C=1,25- safety factor

Материал: PE (PE80, PE100)
 SDR=de/e
 PN - номинальное давление
 Стандартная длина труб: L=12,5м
 (другие – по заказу)
 Смин=1,25 – коэффициент безопасности

SDR [-]	33		27,6		26		22		21		17,6		17		13,6		11		9	
PE100	PN 5		PN 6		PN 6,3		-		PN 8		-		PN 10		PN 12,5		PN 16		PN 20	
PE80	PN 4		-		PN 5		PN 6		PN 6,3		PN 7,5		PN 8		PN 10		PN 12,5		PN 16	
dn=de	e	di	e	di	e	di	e	di	e	di	e	di	e	di	e	di	e	di	e	di
mm	mm		mm		mm		mm		mm		mm		mm		mm		mm		mm	
20																			2,3	15,4
25																	2,3	20,4	2,8	19,4
32															2,4	27,2	2,9	26,2	3,6	24,8
40											2,3	35,4	2,4	35,2	3,0	34,0	3,7	32,6	4,5	31,0
50									2,4	45,2	2,9	44,2	3,0	44,0	3,7	42,6	4,6	40,8	5,6	38,8
63			2,3	58,4	2,5	58,0	2,9	57,2	3,0	57,0	3,6	55,8	3,8	55,4	4,7	53,6	5,8	51,4	7,1	48,8
75	2,3	70,4	2,8	69,4	2,9	69,2	3,5	68,0	3,6	67,8	4,3	66,4	4,5	66,0	5,6	63,8	6,8	61,4	8,4	58,2
90	2,8	84,4	3,3	83,4	3,5	83,0	4,1	81,8	4,3	81,4	5,1	79,8	5,4	79,2	6,7	76,6	8,2	73,6	10,1	69,8
110	3,4	103,2	4,0	102,0	4,2	101,6	5,0	100,0	5,3	99,4	6,3	97,4	6,6	96,8	8,1	93,8	10,0	90,0	12,3	85,4
125	3,9	117,2	4,6	115,8	4,8	115,4	5,7	113,6	6,0	113,0	7,1	110,8	7,4	110,2	9,2	106,6	11,4	102,2	14,0	97,0
140	4,3	131,4	5,1	129,8	5,4	129,2	6,4	127,2	6,7	126,6	8,0	124,0	8,3	123,4	10,3	119,4	12,7	114,6	15,7	108,6
160	4,9	150,2	5,8	148,4	6,2	147,6	7,3	145,4	7,7	144,6	9,1	141,8	9,5	141,0	11,8	136,4	14,6	130,8	17,9	124,2
180	5,5	169,0	6,6	166,8	6,9	166,2	8,2	163,6	8,6	162,8	10,2	159,6	10,7	158,6	13,3	153,4	16,4	147,2	20,1	139,8
200	6,2	187,6	7,3	185,4	7,7	184,6	9,1	181,8	9,6	180,8	11,4	177,2	11,9	176,2	14,7	170,6	18,2	163,6	22,4	155,2
225	6,9	211,2	8,2	208,6	8,6	207,8	10,3	204,4	10,8	203,4	12,8	199,4	13,4	198,2	16,6	191,8	20,5	184,0	25,2	174,6
250	7,7	234,6	9,1	231,8	9,6	230,8	11,4	227,2	11,9	226,2	14,2	221,6	14,8	220,4	18,4	213,2	22,7	204,6	27,9	194,2
280	8,6	262,8	10,2	259,6	10,7	258,6	12,8	254,4	13,4	253,2	15,9	248,2	16,6	246,8	20,6	238,8	25,4	229,2	31,3	217,4
315	9,7	295,6	11,4	292,2	12,1	290,8	14,4	286,2	15,0	285,0	17,9	279,2	18,7	277,6	23,2	268,6	28,6	257,8	35,2	244,6
355	10,9	333,2	12,9	329,2	13,6	327,8	16,2	322,6	16,9	321,2	20,1	314,8	21,1	312,8	26,1	302,8	32,2	290,6	39,7	275,6
400	12,3	375,4	14,5	371,0	15,3	369,4	18,2	363,6	19,1	361,8	22,7	354,6	23,7	352,6	29,4	341,2	36,3	327,4	44,7	310,6
450	13,8	422,4	16,3	417,4	17,2	415,6	20,5	409,0	21,5	407,0	25,5	399,0	26,7	396,6	33,1	383,8	40,9	368,2	50,3	349,4
500	15,3	469,4	18,1	463,8	19,1	461,8	22,8	454,4	23,9	452,2	28,3	443,4	29,7	440,6	36,8	426,4	45,4	409,2	55,8	388,4
560	17,2	525,6	20,3	519,4	21,4	517,2	25,5	509,0	26,7	506,6	31,7	496,6	33,2	493,6	41,2	477,6	50,8	458,4		
630	19,3	591,4	22,8	584,4	24,1	581,3	28,7	572,6	30,0	570,0	35,7	558,6	37,4	555,2	46,3	537,4	57,2	515,6		
710	21,8	666,4	25,7	658,6	27,2	655,6	32,3	645,4	33,9	642,2	40,2	629,6	42,1	625,8	52,2	605,6	64,6	580,8		
800	24,5	751,0	29,0	742,0	30,6	738,8	36,4	727,2	38,1	723,8	45,3	709,4	47,4	705,2	58,8	682,4				
900	27,6	844,8	32,6	834,8	34,4	831,2	41,0	818,0	42,9	814,2	51,0	798,0	53,3	793,4						
1000	30,6	938,8	36,2	927,6	38,2	923,6	45,5	909,0	47,7	904,6	56,6	886,8	59,3	881,4						
1200	36,7	1126,6	43,4	1113,2	45,9	1108,2	54,6	1090,8	57,2	1085,6										
1400	42,9	1314,2	50,6	1298,8	53,5	1293,0	63,7	1272,6												
1600	49,0	1502,0	57,9	1484,2	61,2	1477,6														



Material: PE (PE 80)
 SDR=de/e
 PN - ciśnienie nominalne
 L - długość rury w zwoju
 m - masa zwoju

Material: PE (PE80)
 SDR=de/e (Standard Dimension Ratio)
 PN - Nominal Pressure
 L - length of pipe in coil
 m - mass of coil

Материал: PE (PE80)
 SDR=de/e
 PN - номинальное давление
 L - длина трубы в бухте
 m - масса бухты

dn=de	L	SDR 17	SDR 13,6	SDR 11	di	da	b	m
		e	e	e				
mm	m	mm	mm	mm	mm	mm	mm	kg
25	200			2,3	625	1125	200	35
32	200		2,4	2,9	800	1500	250	45
40	200	2,4	3,0	3,7	1000	1700	300	70
50	200	3,0	3,7	4,6	1250	2050	350	110
63	150	3,8	4,7	5,8	1575	2415	350	130
75	100	4,5	5,6	6,8	1875	2475	350	125
90	100	5,4	6,7	8,2	2250	2950	400	180
110	75	6,6	8,1	10,0	2750	3550	300	200