

PRZEPUSTNICA
międzykołnierzowa

BUTTERFLY VALVE
wafer type

ABSPERRKLAPPE
zwischenflanschen



Dane techniczne:

Zabudowa wg PN-EN 558-1:2001.
 Wykonanie wg PN-EN 593:2001.
 Warunki odbioru wg PN-EN 12266-1:2007.
 Połączenia kołnierzowe: wg PN-EN-1092-2:1999
 klasa szczelności - A
 ciśnienie robocze max. PN16
 Temperatura pracy - do:
 NBR +70°C; EPDM +120°C; FKM +150°C

Technical data:

face to face length acc. EN 558-1
 version acc. EN 593
 terms of acceptance acc. EN 12266-1
 flanges acc. EN 1092-2
 leakproofness class - A
 working pressure max. PN16
 medium temperature - up to:
 NBR +70°C; EPDM +120°C; FKM +150°C

Technische Daten:

Baulaenge nach EN 558-1
 Ausfuehrung nach EN 593
 Abnahmebedingungen PN-EN12266-1
 Flanschbohrung nach EN 1092-2:
 Dichtheitsklasse - A
 Max. Betriebsdruck PN16
 Max. Betriebstemperatur - bis:
 NBR +70°C; EPDM +120°C; FKM +150°C

Cechy konstrukcyjne:

Zawsze uzgadniać wersję wykonania.
 Maksymalne prędkości przepływu: - czynniki ciekłe (woda) 4 m/s, - czynniki gazowe (powietrze) 30 m/s.
 Możliwe wykonania: napęd ręczny, elektromechaniczny lub pneumatyczny.
 Wszystkie elementy są zabezpieczone przed korozją.
 Wykonanie standardowe :
PN10, 70°C, NBR, farba epoksydowa RAL5005 250µm, bez napędu *.

Atest higieniczny PZH

Design features:

The version of execute should be always agreed.
 Max flow rate:
 - liquids (water) 4 m/s, - gases (air) 30 m/s.
 Executions with: mechanical, electric, pneumatic drive possibility.
 All parts are protected against corrosion.

Standard execution:
PN10, 70°C, NBR, epoxide paint RAL5005 250µm, without drive *.

Hygienic attest by PZH

Ausfuehrung:

Jedeversion soll vereinbart werden.
 Max. Durchflussgeschwindigkeit:
 -Fluessigkeiten (Wasser) 4 m/s
 -Gas (Luft) 30m/s
 Versionen mit mechanischem-, elektrischem- oder pneumatischem- Antrieb ist auch hergestellt.
 Alle Teile sind gegen Korrosion gescheutzt.
 Standardausfuehrung:
PN10, 70°C, NBR, Epoxyemallfarbe RAL5005 250µm, ohne Antrieb *.

Hygienisches Attest PZH

Zastosowanie:

Woda przemysłowa, morska i słodka, oleje napędowe i opałowe, ścieki komunalne, powietrze, gaz oraz inne czynniki neutralne w zależności od zastosowanych materiałów na pierścienie uszczelniające.

Application:

Sea water, industrial water, potable water, waste water, fuel oil, air, and other neutral media depending on kind of elastomer.

Anwendung:

Betriebswasser, Seewasser, Trinkwasser, Treibboel, Heizoel, Luft und andere neutrale Medien zur Absperrung des Durchflusses.

Montaż:

Przepustnice są dwustronnego działania.
 W celu zagwarantowania 100% szczelności zaleca się montaż przepustnic zgodnie z zalecanym kierunkiem przepływu.
 Zabudowa przepustnicy:
 DN 80-250 dowolna
 DN 300-700 napęd z boku - wał poziomo.

Assembly:

Butterfly valves are both side action.
 To make provision for 100% leakproofness is recommended assembly in accordance with direction of flow:
 Assembly for:
 DN 80-250 any
 DN 300-700 drive from the side - shaft horizontal.

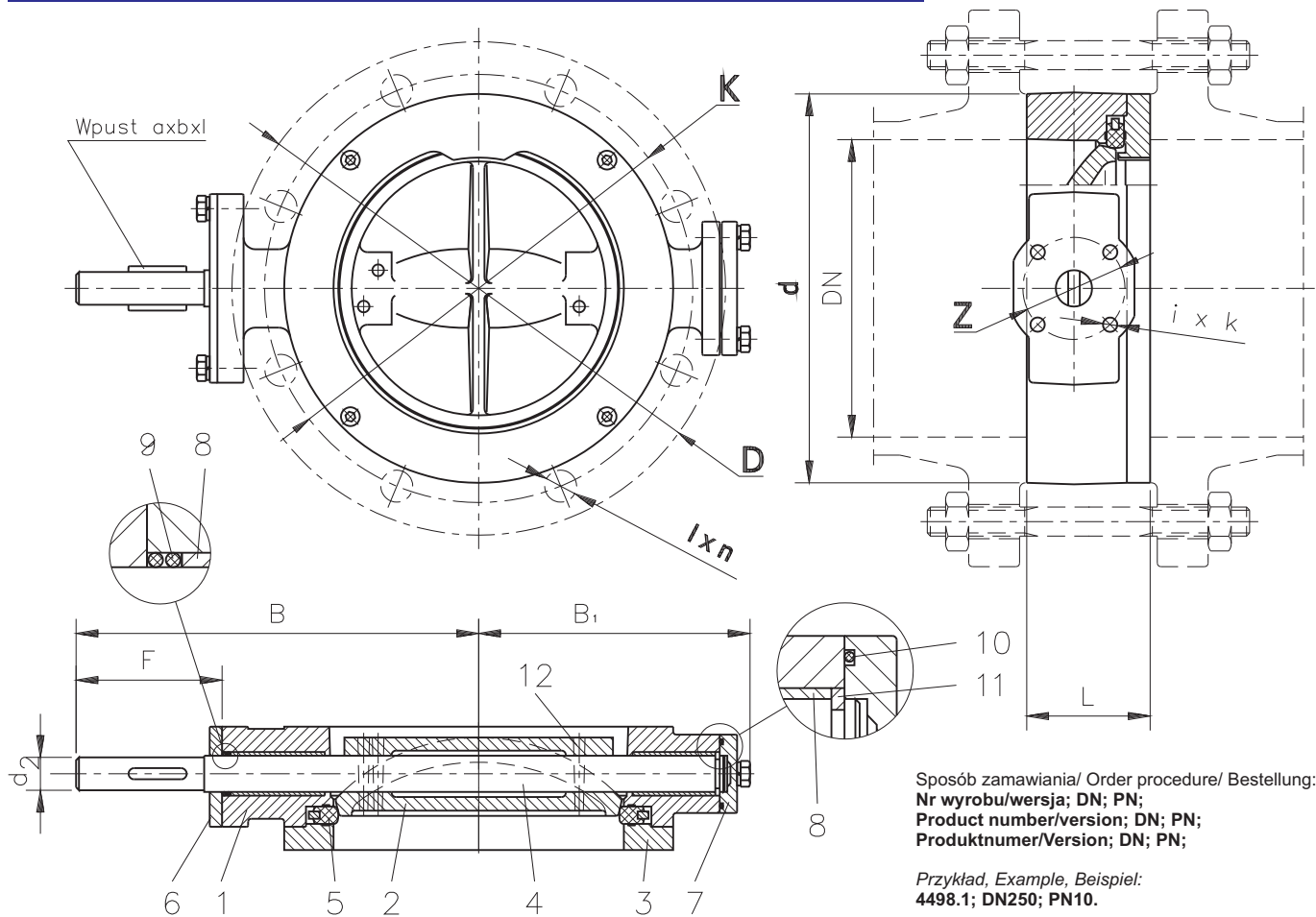
Montage:

Absperrklappen sind doppelwirkend.
 100% Dichtheit ist garantiert bei der montage der Durchflussrichtung Gemass.
 Montage fuer Absperrklappen:
 DN 80-250 beliebig
 DN 300-700 Antrieb seitlich - Welle horizontal.

* - możliwe inne wykonania

*- other executions on request

*- Andere Versionen auf Anfrage



Poz.	Nazwa	MATERIAŁY			
		1. Standard	2. Wykonanie morskie	3. Wykonanie brązowe	4. Wykonanie morskie - brąz
1	Kadłub	EN-GJL-250 (GG25), EN-GJS400-15(GGG40)		CuSn5Zn5Pb5-C (B555)	
2	Kłapa	EN-GJL-250 (GG25), EN-GJS400-15(GGG40)		CuSn5Zn5Pb5-C (B555)	
3	Nakładka	EN-GJL-250 (GG25)		CuSn5Zn5Pb5-C (B555)	
4	Wał	X20Cr13	CuAl10Fe3Mn2	X17CrNi 16-2	CuAl10Fe3Mn2
5	Pierścień uszczeln.	NBR, EPDM,FKM			
6,7	Pokrywa	EN-GJL-250		CuSn5Zn5Pb5-C (B555)	
8	Tulejki	CuZn37 (M63)		---	
9,1	O-ring	NBR, EPDM,FKM			
11	Pierścień dwudzielny	CuAl5Zn5Pb5-C (B555)			
12	Kołek stożkowy	X20Cr13	CuAl10Fe3Mn2 (BA1032)	X20Cr13	CuAl10Fe3Mn2 (BA1032)

DN	PN	L	B	B1	d	D		K		I		n		i	k	z	d2	F	WPUST a x b x l	Masa	
						PN10	PN16	PN10	PN16	PN10	PN16	PN10	PN16							PN10	PN16
mm	bar					mm				szt				mm				kg			
80	10 (16*)	55	171	112	138	200	160	18	8	4	9	70	15	45	5x5x40	5,6	5,9				
100		60	180	127	158	220	180	18	8	4	9	70	15	45	5x5x40	8,5	9,7				
125		65	205	143	188	250	210	18	8	4	9	70	18	45	6x6x40	11	12				
150		70	223	156	212	285	240	22	8	4	9	70	18	45	6x6x40	15	15				
200		85	247	185	268	340	295	22	8	12	4	9	70	18	45	8x7x40	24	22			
250		95	286	218	320	395	405	350	355	22	26	12	12	4	11	102	25	45	8x7x50	37	34
300		105	332	254	370	445	460	400	410	22	26	12	12	4	11	102	25	60	10x8x50	50	47
350		115	365	285	430	505	520	460	470	22	26	16	16	4	13,5	125	35	65	12x8x63	68	62
400	125	397	318	482	565	580	515	525	26	30	16	16	4	13,5	125	35	65	14x9x63	110	118,8	
500	140	484	382	585	670	715	620	650	26	33	20	20	4	21,5	165	45	85	14x9x80	162	158	
600	170	557	439	690	780	840	725	770	30	36	20	20	4	21,5	165	60	85	18x11x80	242	225	
700	10	229	633	522	800	895	910	840	840	31	36	24	24	4	21,5	165	65	90	20x12x100	495	461

* - ciśnienie nominalne PN16 dla wersji 2 i 4; dla wersji 1 i 3 na życzenie

Ze względu na ciągły rozwój firmy zastrzegamy sobie prawo do modyfikacji produkowanych wyrobów.