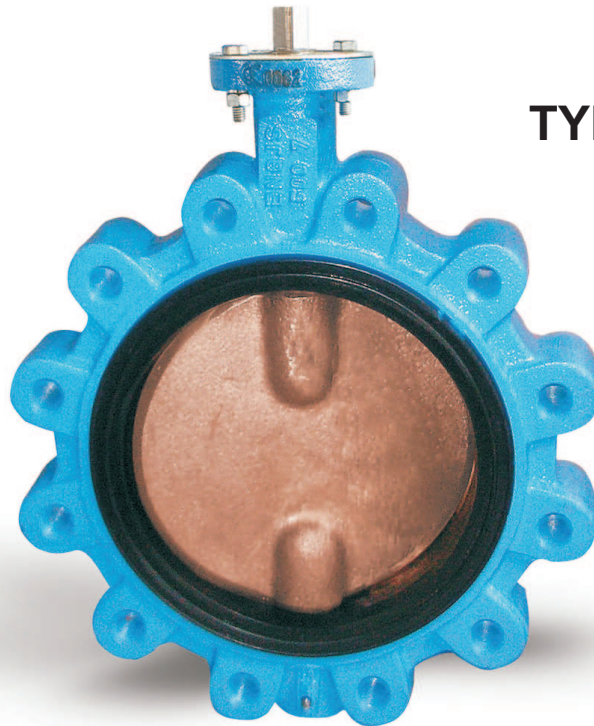


**PRZEPUSTNICA**  
międzykołnierzowa

**BUTTERFLY VALVE**  
lug type

**ABSPERRKLAPPE**  
ohne Flanschen



**TYP 4497 L**

**Dane techniczne:**

Zabudowa wg PN-EN 558-1:2001.  
 Wykonanie wg PN-EN 593:2001.  
 Warunki odbioru wg PN-EN 12266-1:2007.  
 Połączenia kołnierzowe: wg PN-EN-1092-2:1999 standard - PN10, wykonanie morskie - PN16 klasa szczelności - A ciśnienie robocze max. PN16  
 Temperatura pracy:  
 NBR do +70°C; EPDM do +120°C; FKM do +150°C\*

**Technical data:**

face to face length acc. EN 558-1 version acc. EN 593 terms of acceptance acc. EN 12266-1 flanges acc. EN 1092-2 standard - PN10, marine - PN16 leakproofness class - A working pressure max. PN16 medium temperature - up to: NBR +70°C; EPDM +120°C; FKM +150°C\*

**Technische Daten:**

Baulaenge nach EN 558-1 Ausfuehrung nach EN 593 Abnahmebedingungen PN-EN12266-1 Flanschbohrung nach EN 1092-2 Standard - PN10; Marin - PN16 Dichtheitsklasse - A Max. Betriebsdruck PN16 Max. Betriebstemperatur - bis: NBR +70°C; EPDM +120°C; FKM +150°C\*

**Cechy konstrukcyjne:**

Zawsze uzgadniać wersję wykonania.  
 Maksymalne prędkości przepływu: - czynniki ciekłe (woda) 4 m/s, - czynniki gazowe (powietrze) 30 m/s.  
 Możliwe wykonania: napęd ręczny, elektromechaniczny lub pneumatyczny.  
 Wszystkie elementy są zabezpieczone przed korozją.  
 Wykonanie standardowe: **PN10, 70°C, NBR, otwory korpusu gwintowane, bez napędu, farba epoksydowa RAL5005 250µm** (\*).

*Atest higieniczny PZH*

**Design features:**

The version of execute should be always agreed.  
 Max flow rate:  
 - liquids (water) 4 m/s, - gases (air) 30 m/s.  
 Executions with: mechanical, electric, pneumatic drive possibility.  
 All parts are protected against corrosion.

Standard execution: **PN10, 70°C, NBR, body's holes screwed, without drive, epoxide paint RAL5005 250µm** (\*).

*Hygienic attest by PZH*

**Ausfuehrung:**

Jedeverision soll vereinbart werden.  
 Max. Durchflussgeschwindigkeit:  
 -Fluessigkeiten (Wasser) 4 m/s  
 -Gas (Luft) 30m/s  
 Versionen mit mechanischem-, elektrischem- oder pneumatischem- Antrieb ist auch hergestellt.  
 Alle Teile sind gegen Korrosion geschutzt.  
 Standardausfuehrung: **PN10, 70°C, NBR, Gewindegehäuseöffnung, ohne Antrieb, Epoxy- emailfarbe RAL5005 250µm** (\*).

*Hygienisches Attest PZH*

**Zastosowanie:**

Woda przemysłowa, morska i pitna, oleje napędowe i opałowe, ścieki komunalne, powietrze, gaz oraz inne czynniki neutralne w zależności od zastosowanych materiałów na wkładkę uszczelniającą.

**Application:**

Sea water, industrial water, potable water, waste water, fuel oil, air, and other neutral media depending on kind of elastomer.

**Anwendung:**

Betriebswasser, Seewasser, Trinkwasser, Treiböl, Heizöl, Luft und andere neutrale Medien zur Absperrung des Durchflusses.

**Montaż:**

Przepustnice są dwustronnego działania.  
 Zabudowa przepustnicy:  
 DN 40-250 dowolna  
 DN 300-600 napęd z boku - wał poziomo.

**Assembly:**

Butterfly valves are both side action.  
 Assembly for:  
 DN 80-250 any  
 DN 300-600 drive from the side - shaft horizontal.

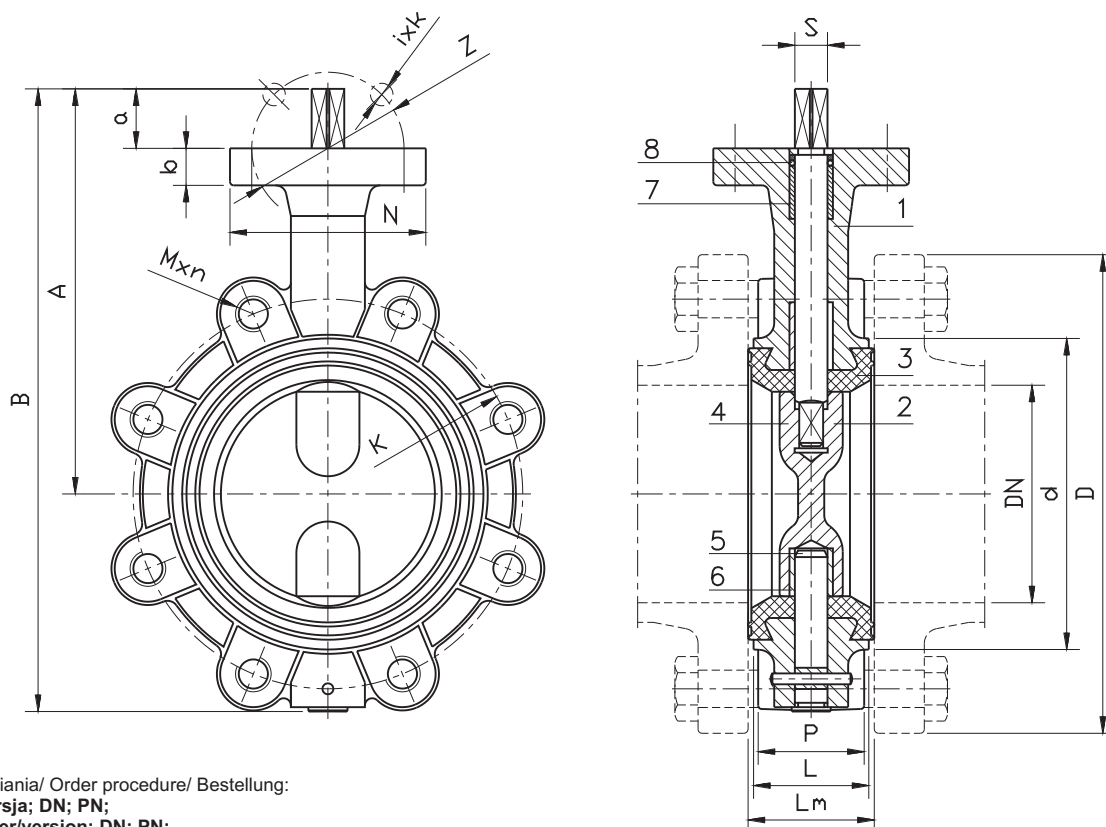
**Montage:**

Absperrklappen sind doppelwirkend.  
 Montage fuer Absperrklappen:  
 DN 80-250 beliebig  
 DN 300-600 Antrieb seitlich - Welle horizontal.

\* - możliwe inne wykonania

\* - other executions on request

\* - Andere Versionen auf Anfrage



Sposób zamawiania/ Order procedure/ Bestellung:

Nr wyrobu/wersja; DN; PN;  
Product number/version; DN; PN;  
Produktnumer/Version; DN; PN;

Przykład, Example, Beispiel:  
4495-1; DN250; PN16.

Poz.	Nazwa	MATERIAŁY		
		1. standard	2. wykonanie morskie	3. wykonanie SPECJALNE
1	Kadłub	EN-GJL-250 (GG25)	EN-GJL-250 (GG25)	EN-GJS-400-15 (GGG40)
2	Kłapa	EN-GJS-40015 (GGG40)	CuSn5Zn5Pb5-C (B555), CuAl10Fe2-C (BA93) <sup>1)</sup>	X5CrNiMo17-12(AISI316)
3	Wkładka	NBR, FKM (DN40-250), EPDM		
4	Czop obrotowy	X20Cr13	CuAl10Fe3Mn2 (BA1032)	X17CrNi 16-2
5.1	Czop stały DN40-300	CuAl10Fe3Mn2 (BA1032)	X17CrNi 16-2	X17CrNi 16-2
5.2	Czop stały DN350-600	X20Cr13	X17CrNi 16-2	-
6,7	Tulejki	CuZn37 (M63)	CuZn37 (M63)	CuZn37 (M63)
8	O-ring	NBR	NBR	EPDM, FKM

1) - na życzenie; On request; fuer special Bestellung

DN	PN	L	Lm	P	A	B	N	d	D		K		M		n		i	k	z	S	a	Masa 497L kg
									PN10	PN16	PN10	PN16	PN10	PN16	PN10	PN16						
40	10 (16*)	33	36	30	121	183	70	76	150		110		M16		4	4	4	7	50	11	28	3,2
50		44	47	40	137	203	70	92	165		125		M16		4	4	4	7	50	11	28	4,4
65		47	50	43	150	228	70	106	185		145		M16		4	4	4	7	50	11	28	5,8
80		46	48	42	160	245	90	114	200		160		M16		8	4	4	9	70	11	30	7,1
100		53	55	47	182	280	90	143	220		180		M16		8	4	4	9	70	14	30	8,1
125		57	59	54	207	328	90	170	250		210		M16		8	4	4	9	70	14	30	20,5
150		57	59	54	223	357	90	203	285		240		M20		8	4	4	9	70	17	30	23
200		60	63	57	255	418	90	252	340		295		M20	8	12	4	4	9	70	17	30	27
250		69	72	65	314	510	125	306	395	405	350	355	M20	M24	12	12	4	12	102	22	40	41
300		79	82	75	342	564	125	364	445	460	400	410	M20	M24	12	12	4	12	102	22	45	56
350		78	81	74	365	640	175	431	505	520	460	470	M20	M24	16	16	4	14	125	27	45	82
400		102	106	96	410	725	175	480	565	580	515	525	M24	M27	16	16	4	14	125	27	60	134
500		127	131	120	490	866	210	590	670	715	620	650	M24	M30	20	20	4	22	165	36	65	191
600		154	158	144	565	1031	210	688	780	840	725	770	M27	M33	20	20	4	22	165	46	65	266

\* - ciśnienie nominalne PN16 na życzenie, możliwe owiercenie wg normy ANSI w klasie 125-150

Ze względu na ciągły rozwój firmy zastrzegamy sobie prawo do modyfikacji produkowanych wyrobów.