

PRZEPUSTNICA
międzykołnierzowa

BUTTERFLY VALVE
interflanges

ABSPERRKLAPPE
zwischenflanschen



Dane techniczne:

Zabudowa wg PN-EN 558-1:2001.
Wykonanie wg PN-EN 593:2001.
Warunki odbioru wg PN-EN 12266-1:2007.
Połączenia kołnierzowe: wg PN-EN-1092-2:1999 standard - PN10, wykonania morskie - PN16 klasa szczelności - A ciśnienie robocze max. PN16
Temperatura pracy - do:
NBR +70°C; EPDM +120°C; FKM +150°C (*)

Technical data:

face to face length acc. EN 558-1 version acc. EN 593
terms of acceptance acc. EN 12266-1 flanges acc. EN 1092-2
Standard - PN10; marine - PN16
leakproofness class - A
working pressure max. PN16
medium temperature - up to:
NBR +70°C; EPDM +120°C; FKM +150°C (*)

Technische Daten:

Baulaenge nach EN 558-1
Ausfuehrung nach EN 593
Abnahmebedingungen PN-EN12266-1
Flanschbohrung nach EN 1092-2
Standard - PN10; Marin - PN16
Dichtheitsklasse - A
Max. Betriebsdruck PN16
Max. Betriebstemperatur - bis:
NBR +70°C; EPDM +120°C; FKM +150°C (*)

Cechy konstrukcyjne:

Zawsze uzgadniać wersję wykonania.
Maksymalne prędkości przepływu: - czynniki ciekłe (woda) 4 m/s, - czynniki gazowe (powietrze) 30 m/s.
Możliwe wykonania: napęd ręczny, elektromechaniczny lub pneumatyczny.
Wszystkie elementy są zabezpieczone przed korozją.
Wykonanie standardowe (4497.1):
PN10, 70°C, NBR, bez napędu, farba epoksydowa RAL5005 250µm (*).

Design features:

The version of execute should be always agreed.
Max flow rate:
- liquids (water) 4 m/s, - gases (air) 30 m/s.
Executions with: mechanical, electric, pneumatic drive possibility.
All parts are protected against corrosion.
Standard execution (4497.1):
PN10, 70°C, NBR, without drive, epoxide paint RAL5005 250µm (*).

Ausfuehrung:

JedeverSION soll vereinbart werden.
Max. Durchflussgeschwindigkeit:
-Fluessigkeiten (Wasser) 4 m/s
-Gas (Luft) 30m/s
Versionen mit mechanischem-, elektrischem- oder pneumatischem- Antrieb ist auch hergestellt.
Alle Teile sind gegen Korrosion geschutzt.
Standardausfuehrung (4497.1):
PN10, 70°C, NBR, ohne Antrieb, Epoxyemaillfarbe RAL5005 250µm (*).

Atest higieniczny PZH

Hygienic attest by PZH

Hygienisches Attest PZH

Zastosowanie:

Woda przemysłowa, morska i pitna, oleje napędowe i opałowe, ścieki komunalne, powietrze, gaz oraz inne czynniki neutralne w zależności od zastosowanych materiałów na wkładkę uszczelniającą.

Application:

Sea water, industrial water, potable water, waste water, fuel oil, air, and other neutral media depending on kind of elastomer.

Anwendung:

Betriebswasser, Seewasser, Trinkwasser, Treiböl, Heizöl, Luft und andere neutrale Medien zur Absperrung des Durchflusses.

Montaż:

Przepustnice są dwustronnego działania.
Zabudowa przepustnicy:
DN 40-250 dowolna
DN 300-700 napęd z boku - wał poziomo.

Assembly:

Butterfly valves are both side action.
Assembly for:
DN 40-250 any
DN 300-700 drive from the side - shaft horizontal.

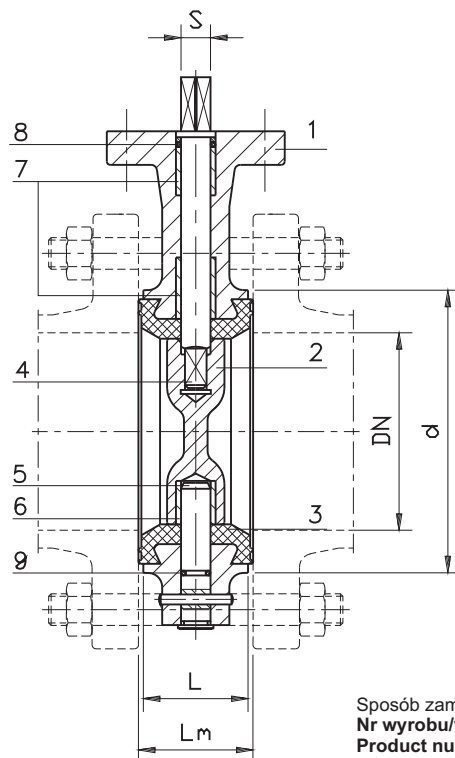
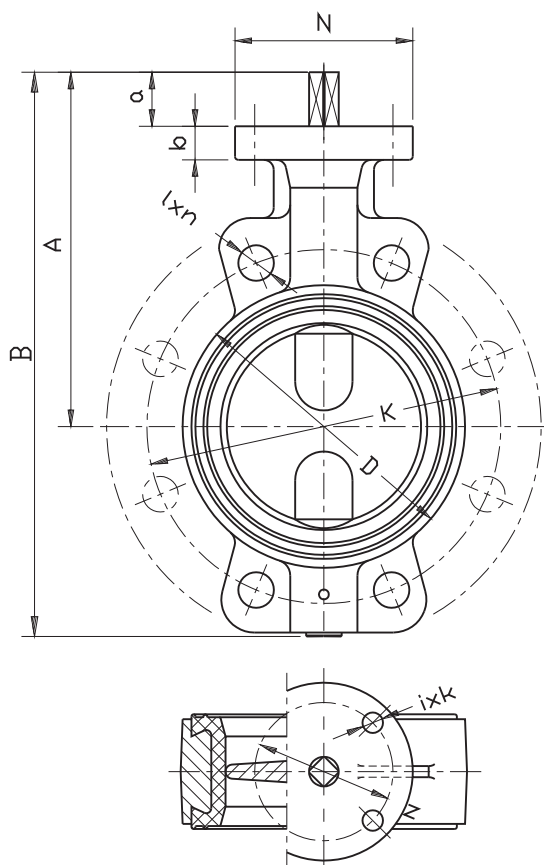
Montage:

Absperrklappen sind doppelwirkend.
Montage fuer Absperrklappen:
DN 40-250 beliebig
DN 300-700 Antrieb seitlich - Welle horizontal.

* - możliwe inne wykonania

*- other executions on request

*- Andere Versionen auf Anfrage



Sposób zamawiania/ Order procedure/ Bestellung:
 Nr wyrobu/wersja; DN; PN;
 Product number/version; DN; PN;
 Produktnummer/Version; DN; PN;

Przykład, Example, Beispiel:
 4497.1; DN250; PN10.

Poz.	Nazwa	MATERIAŁY	
		1. standard	2. wykonanie morskie
1	Kadłub	EN-GJL-250 (GG25), EN-GJS-400-15 (GGG40) ²	EN-GJL-250 (GG25)
2	Kłapa	EN-GJL-250 (GG25) ¹ , EN-GJS-400-15 (GGG40) ² , X5CrNiMo17-12(AISI316)	CuSn5Zn5Pb5-C (B555)
3	Wkładka	NBR FKM (DN40-250) ² , EPDM ²	NBR
4	Czop obrotowy	X20Cr13, X17CrNi 16-2 ²	CuAl10Fe3Mn2 (BA1032)
5.1	Czop stały DN40-300	CuAl10Fe3Mn2 (BA1032)	
5.2	Czop stały DN350-700	X20Cr13, X17CrNi 16-2 ²	CuAl10Fe3Mn2 (BA1032)
6,7	Tulejki (DN350-700)	CuZn37 (M63)	
8,9	O-ring	NBR, FKM ² , EPDM ²	NBR

1) - z powłoką Cu+Ni; coated Cu+Ni; Cu+Ni - Ueberzug
 2) - na życzenie; On request; fuer special Bestellung

DN	PN bar	L	Lm	A	B	d	D		K		I		n		ISO 5211	N	k	z	S	a	Masa			
							PN10	PN16	PN10	PN16	PN10	PN16	PN10	PN16								szt.		
mm	-	mm																			kg			
40	PN10/16	31	33	121	176	76	150		110		17		4	F07	90	4x9	70	11	28	3				
50		40	42	137	222	92	165		125		17		4					11	28	4				
65		43	45	150	235	106	185		145		17		4					11	28	5				
80		46	48	160	245	114	200		160		19		8					14	30	6				
100		53	55	182	280	143	220		180		19		8					14	30	7				
125		57	59	207	328	170	250		210		19		4					14	30	8				
150		57	59	223	357	203	285		240		23		4					17	30	12				
200		60	63	255	418	252	340		295		23		4					17	30	19				
250		69	72	314	510	306	395	405	350	355	23	28	4					F10	125	4x12	102	22	40	29
300		79	82	342	564	364	445	460	400	410	23	28	4									22	45	37
350		78	81	365	640	431	505	520	460	470	23	28	4					F12	175	4x14	125	27	45	47
400		102	106	410	725	480	565	580	515	525	28	31	4									27	60	78
500		127	131	490	866	590	670	715	620	650	28	34	4					F16	210	4x22	165	36	65	140
600		154	158	565	1031	688	780	840	725	770	31	37	4									46	65	207
700		165	169	610	1120	800	895	910	840		31	37	4					F25	300	8x18	254	46	70	262

Ze względu na ciągły rozwój firmy zastrzegamy sobie prawo do modyfikacji produkowanych wyrobów.