

PRZEPUSTNICA
kołnierzowa

BUTTERFLY VALVE
fanged

ABSPERRKLAPPE
Mit Flanschen



TYP 4497 K1

Dane techniczne:

Zabudowa wg PN-EN 558-1:2001.
 Wykonanie wg PN-EN 593:2001.
 Warunki odbioru wg PN-EN 12266-1:2007.
 Połączenia kołnierzowe: wg PN-EN-1092-2:1999
 klasa szczelności - A
 ciśnienie robocze max. PN16
 Temperatura pracy - do:
 NBR +70°C; EPDM +120°C; FKM +150°C*

Technical data:

face to face length acc. EN 558-1
 version acc. EN 593
 terms of acceptance acc. EN 12266-1
 flanges acc. EN 1092-2
 leakproofness class - A
 working pressure max. PN16
 medium temperature - up to:
 NBR +70°C; EPDM +120°C; FKM +150°C*

Technische Daten:

Baulaenge nach EN 558-1
 Ausfuehrung nach EN 593
 Abnahmebedingungen PN-EN12266-1
 Flanschbohrung nach EN 1092-2
 Dichtheitsklasse - A
 Max. Betriebsdruck PN16
 Max. Betriebstemperatur - bis:
 NBR +70°C; EPDM +120°C; FKM +150°C*

Cechy konstrukcyjne:

Zawsze uzgadniać wersję wykonania.
 Maksymalne prędkości przepływu: - czynniki ciekłe (woda) 4 m/s, - czynniki gazowe (powietrze) 30 m/s.
 Możliwe wykonania: napęd ręczny, elektromechaniczny lub pneumatyczny.
 Wszystkie elementy są zabezpieczone przed korozją.
 Wykonanie standardowe:
PN10, 70°C, NBR, bez napędu, farba epoksydowa RAL5005 250µm (*).

Atest higieniczny PZH

Design features:

The version of execute should be always agreed.
 Max flow rate:
 - liquids (water) 4 m/s, - gases (air) 30 m/s.
 Executions with: mechanical, electric, pneumatic drive possibility.
 All parts are protected against corrosion.

Standard execution:
PN10, 70°C, NBR, without drive, epoxide paint RAL5005 250µm (*).

Hygienic attest by PZH

Ausfuehrung:

Jedeverision soll vereinbart werden.
 Max. Durchflussgeschwindigkeit:
 -Fluessigkeiten (Wasser) 4 m/s
 -Gas (Luft) 30m/s
 Versionen mit mechanischem-, elektrischem- oder pneumatischem- Antrieb ist auch hergestellt.
 Alle Teile sind gegen Korrosion gescheutzt.
 Standardausfuehrung:
PN10, 70°C, NBR, ohne Antrieb, Epoxyemaillfarbe RAL5005 250µm (*).

Hygienisches Attest PZH

Zastosowanie:

Woda przemysłowa, morska i pitna, oleje napędowe i opałowe, ścieki komunalne, powietrze, gaz oraz inne czynniki neutralne w zależności od zastosowanych materiałów na wkładkę uszczelniającą.

Application:

Sea water, industrial water, potable water, waste water, fuel oil, air, and other neutral media depending on kind of elastomer.

Anwendung:

Betriebswasser, Seewasser, Trinkwasser, Treibboel, Heizoel, Luft und andere neutrale Medien zur Absperrung des Durchflusses.

Montaż:

Przepustnice są dwustronnego działania.
 Zabudowa przepustnicy:
 DN 80-250 dowolna
 DN 300-700 napęd z boku - wał poziomo.

Assembly:

Butterfly valves are both side action.
 Assembly for:
 DN 80-250 any
 DN 300-700 drive from the side - shaft horizontal.

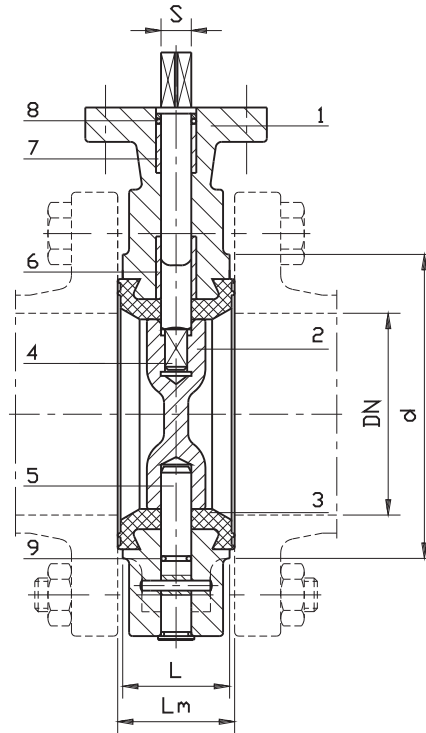
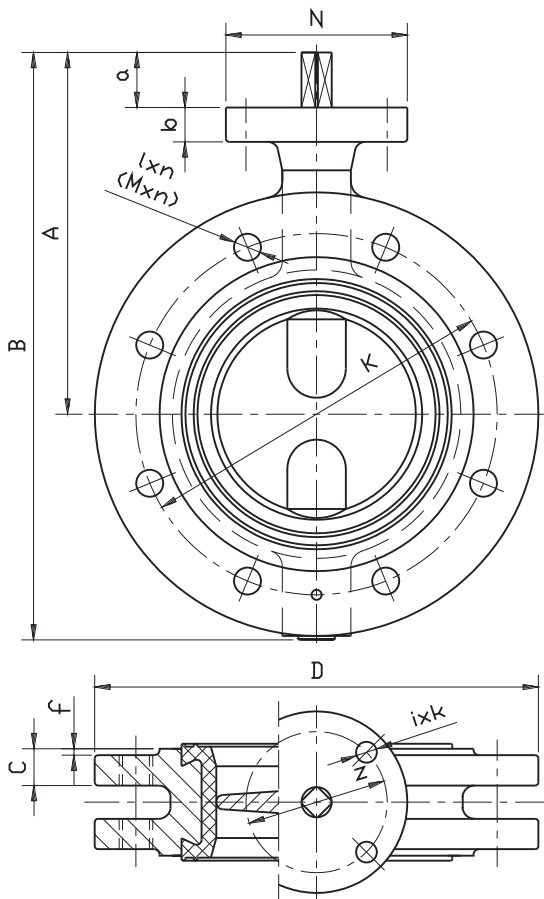
Montage:

Absperrklappen sind doppelwirkend.
 Montage fuer Absperrklappen:
 DN 80-250 beliebig
 DN 300-700 Antrieb seitlich - Welle horizontal.

* - możliwe inne wykonania

*- other executions on request

*- Andere Versionen auf Anfrage



Sposób zamawiania/ Order procedure/ Bestellung:
 Nr wyrobu/wersja; DN; PN;
 Product number/version; DN; PN;
 Produktnummer/Version; DN; PN;

Przykład, Example, Beispiel:
 4496.1; DN250; PN10.

Poz.	Nazwa	MATERIALY	
		1. standard	2. wykonanie morskie
1	Kadłub	EN-GJL-250 (GG25), EN-GJS-400-15 (GGG40) ²	EN-GJL-250 (GG25)
2	Kłapa	EN-GJL-250 (GG25) ¹⁾ , EN-GJS-400-15 (GGG40) ² , X5CrNiMo17-12(AISI316)	CuSn5Zn5Pb5-C (B555)
3	Wkładka	NBR FKM (DN80-250) ² , EPDM ²	NBR
4	Czop obrotowy	X20Cr13, X17CrNi 16-2 ²	CuAl10Fe3Mn2 (BA1032)
5.1	Czop stały DN40-300	CuAl10Fe3Mn2 (BA1032)	
5.2	Czop stały DN350-700	X20Cr13, X17CrNi 16-2 ²	CuAl10Fe3Mn2 (BA1032)
6,7	Tulejki (DN350-700)	CuZn37 (M63)	
8,9	O-ring	NBR, FKM ² , EPDM ²	NBR

1) - z powłoką Cu+Ni; coated Cu+Ni; Cu+Ni - Ueberzug
 2) - na życzenie; On request; fuer special Bestellung

DN	PN	L	Lm	C	f	A	B	N	d	D		K		I (M)		n		i	k	z	S	a	Masa	
										PN10	PN16	PN10	PN16	PN10	PN16	PN10	PN16						kg	1
mm	bar	mm										szt		mm					kg					
80	10 (16*)	46	48	17	2	160	234	90	114	200	160	19 (M16)		8	4	9	70	14	30	8,3	9,8			
100		53	55	17	2	182	294	90	143	220	180	19 (M16)		8	4	9	70	14	30	9,3	11			
125		57	59	18	2	207	354	90	170	250	210	19 (M16)		8	4	9	70	14	30	14	16			
150		57	59	18	2	223	368	90	203	285	240	23 (M20)		8	4	9	70	17	30	17	19,5			
200		60	63	19	2	255	430	90	252	340	295	23 (M20)		8	12	4	9	70	17	30	25	29,5		
250		69	72	20	2	314	521	125	306	395	405	350	355	23 (M20)	28 (M24)	12	12	4	12	102	22	40	40	47
300		79	82	22	3	342	577	125	364	445	460	400	410	23 (M20)	28 (M24)	12	12	4	12	102	22	45	57	67
350		78	81	24	3	365	635	175	431	505	520	460	470	23 (M20)	28 (M24)	16	16	4	14	125	27	45	73	86
400		102	106	26	4	410	720	175	480	565	580	515	525	28 (M24)	31 (M27)	16	16	4	14	125	27	60	110	130
500		127	131	30	4	490	860	210	590	670	715	620	650	28 (M24)	34 (M30)	20	20	4	22	165	36	65	199	235
600	154	158	34	5	565	1015	210	688	780	840	725	770	31 (M27)	37 (M33)	20	20	4	22	165	46	65	295	348	
700	165	169	34	5	610	1110	300	800	910	910	840	840	31 (M27)	37 (M33)	20	20	8	18	254	46	70	341	377	

* - ciśnienie nominalne PN16 na życzenie, możliwe wykonanie otworów gwintowanych

Ze względu na ciągły rozwój firmy zastrzegamy sobie prawo do modyfikacji produkowanych wyrobów.