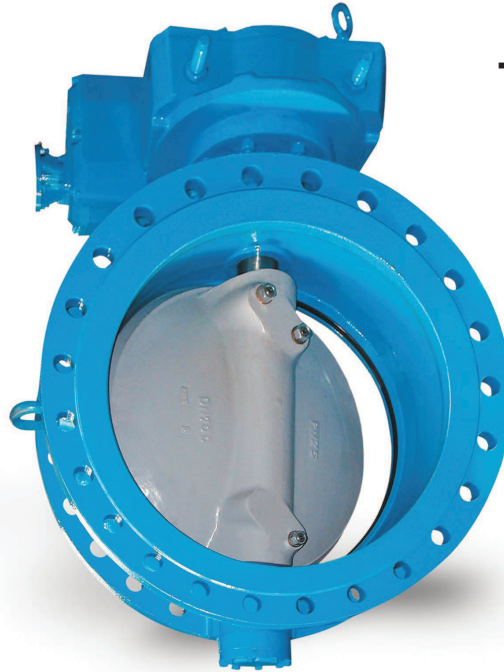


**PRZEPUSTNICA**  
 kołnierzowa  
 mimośrodowa

**BUTTERFLY VALVE**  
 flanged

**ABSPERRKLAPPE**  
 Mit Flanschen



**TYP 4497 K F4**

**Dane techniczne:**

Zabudowa wg PN-EN 558-1:2001.  
 Wykonanie wg PN-EN 593:2001.  
 Warunki odbioru wg PN-EN 12266-1:2007.  
 Połączenia kołnierzowe: wg PN-EN-1092-2:1999  
 klasa szczelności - A  
 ciśnienie robocze max. PN16  
 Temperatura pracy:  
 NBR do +70°C; FKM do +150°C; EPDM do +120°C

**Technical data:**

face to face length acc. EN 558-1  
 version acc. EN 593  
 terms of acceptance acc. EN 12266-1  
 flanges acc. EN 1092-2  
 leakproofness class - A  
 working pressure max. PN16  
 medium temperature - up to:  
 NBR +70°C; FKM +150°C; EPDM +120°C

**Technische Daten:**

Baulaenge nach EN 558-1  
 Ausfuehrung nach EN 593  
 Abnahmebedingungen PN-EN12266-1  
 Flanschbohrung nach EN 1092-2:  
 Dichtheitsklasse - A  
 Max. Betriebsdruck PN16  
 Max. Betriebstemperatur - bis:  
 NBR +70°C; FKM +150°C; EPDM +120°C

**Cechy konstrukcyjne:**

Zawsze uzgadniać wersję wykonania.  
 Maksymalne prędkości przepływu: - czynniki ciekłe (woda) 4 m/s, - czynniki gazowe (powietrze) 30 m/s.  
 Możliwe wykonania: napęd ręczny, elektromechaniczny lub pneumatyczny.  
 Wszystkie elementy są zabezpieczone przed korozją.  
 Wykonanie standardowe:  
**PN10, 70°C, NBR, farba epoksydowa RAL5005 250µm, bez napędu** \*.

*Atest higieniczny PZH*

**Design features:**

The version of execute should be always agreed.  
 Max flow rate:  
 - liquids (water) 4 m/s, - gases (air) 30 m/s.  
 Executions with: mechanical, electric, pneumatic drive possibility.  
 All parts are protected against corrosion.

Standard execution:  
**PN10, 70°C, NBR, epoxide paint RAL5005 250µm, without drive** \*.

*Hygienic attest by PZH*

**Ausfuehrung:**

Jedeverision soll vereinbart werden.  
 Max. Durchflussgeschwindigkeit:  
 -Fluessigkeiten (Wasser) 4 m/s  
 -Gas (Luft) 30m/s  
 Versionen mit mechanischem-, elektrischem- oder pneumatischem- Antrieb ist auch hergestellt.  
 Alle Teile sind gegen Korrosion gescheutzt.  
 Standardausfuehrung:  
**PN10, 70°C, NBR, Epoxy- emalfarbe RAL5005 250µm, ohne Antrieb** \*.

*Hygienisches Attest PZH*

**Zastosowanie:**

Woda przemysłowa, morska i słodka, oleje napędowe i opałowe, ścieki komunalne, powietrze, gaz oraz inne czynniki neutralne w zależności od zastosowanych materiałów na pierścienie uszczelniające.

**Application:**

Sea water, industrial water, potable water, waste water, fuel oil, air, and other neutral media depending on kind of elastomer.

**Anwendung:**

Betriebswasser, Seewasser, Trinkwasser, Treibboel, Heizool, Luft und andere neutrale Medien zur Absperrung des Durchflusses.

**Montaż:**

Przepustnice są dwustronnego działania.  
 W celu zagwarantowania 100% szczelności zaleca się montaż przepustnic zgodnie z zalecanym kierunkiem przepływu.  
 Zabudowa przepustnicy:  
 napęd z boku - wał poziomo.

**Assembly:**

Butterfly valves are both side action.  
 To make provision for 100% leakproofness is recommended assembly in accordance with direction of flow:  
 Assembly for:  
 drive from the side - shaft horizontally.

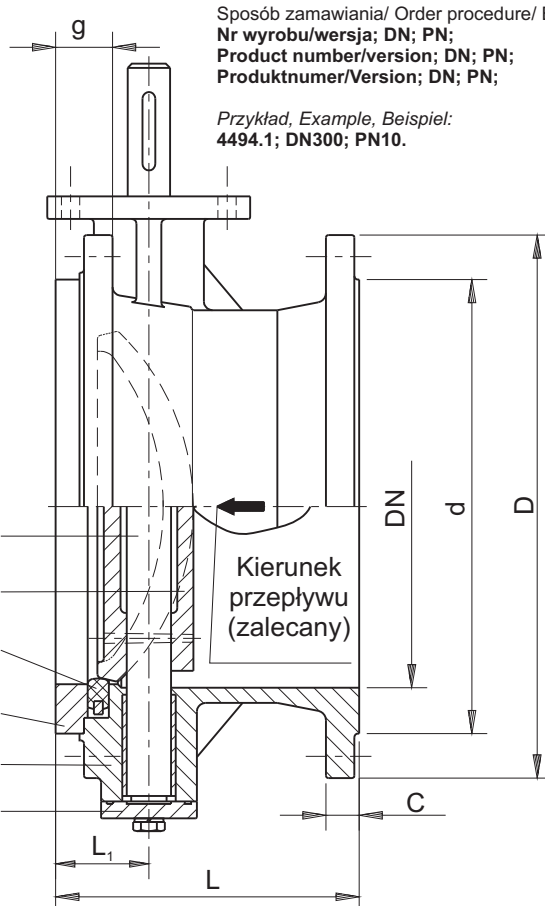
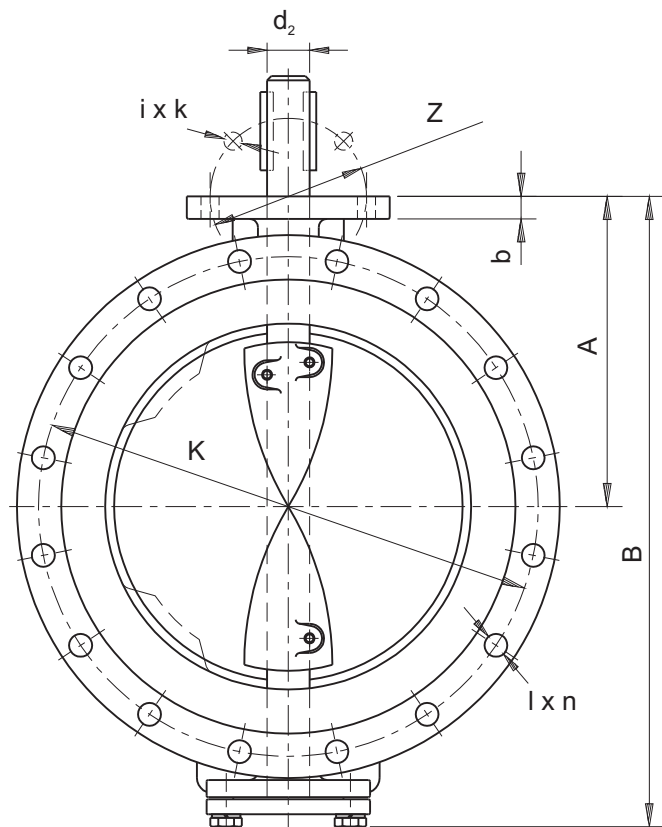
**Montage:**

Absperrklappen sind doppelwirkend.  
 100% Dichtheit ist garantiert bei der montage der Durchflussrichtung Gemass.  
 Montage fuer Absperrklappen:  
 Antrieb seitlich - Welle horizontal.

\* - możliwe inne wykonania

\*- other executions on request

\*- Andere Versionen auf Anfrage



Sposób zamawiania/ Order procedure/ Bestellung:  
 Nr wyrobu/wersja; DN; PN;  
 Product number/version; DN; PN;  
 Produktnummer/Version; DN; PN;

Przykład, Example, Beispiel:  
 4494.1; DN300; PN10.

| Poz. | Nazwa                | MATERIAŁY                                  |  |                                      |
|------|----------------------|--|--|--------------------------------------|
|      |                      | 1. standard                                | 2. wykonanie morskie                       | 3. wykonanie brązowe                 |
| 1.   | Kadłub               | EN-GJL-250 (GG25)<br>EN-GLS-400-15 (GGG40) | EN-GJL-250 (GG25)<br>EN-GLS-400-15 (GGG40) | CuSn5Zn5Pb5-C (B555)                 |
| 2.   | Kłapa                | EN-GJL-250 (GG25)<br>EN-GLS-400-15 (GGG40) | CuSn5Zn5Pb5-C (B555)                       | CuSn5Zn5Pb5-C (B555)                 |
| 3.   | Nakładka             | EN-GJS-400-15 (GGG40)                      | EN-GJS-400-15 (GGG40)                      | CuSn5Zn5Pb5-C (B555)                 |
| 4.   | Wał                  | X20Cr13; X17CrNi16-2 <sup>(1)</sup>        | X17CrNi 16-2                               | CuAl10Fe3Mn2 (BA1032) <sup>(1)</sup> |
| 5.   | Pierścieni uszczeln. |  | NBR; EPDM <sup>(1)</sup> , FKM             |                                      |
| 6.   | Pokrywa              | EN-GJS-400-15 (GGG40)                      | EN-GJS-400-15 (GGG40)                      | CuSn5Zn5Pb5-C (B555)                 |

(1 - na życzenie; On request; fuer special Bestellung)

| DN  | PN  | L   | L1    | A     | B    | g    | C  | D    | d   | K   | l   | n  | b    | Z   | d2  | i x k  | Masa [kg] |      |
|-----|-----|-----|-------|-------|------|------|----|------|-----|-----|-----|----|------|-----|-----|--------|-----------|------|
|     |     |     |       |       |      |      |    |      |     |     |     |    |      |     |     |        | 1, 2      | 3    |
| mm  | bar | mm  |       |       |      |      |    |      |     |     |     |    |      |     |     | szt.   |           |      |
| 300 | 10  | 270 | 65    | 270   | 510  | 49   | 28 | 445  | 400 | 370 | 23  | 12 | 22   | 102 | 35  | 4x11   | 94,5      | 103  |
| 350 |     | 290 | 67,5  | 297   | 570  | 51   | 30 | 505  | 460 | 430 | 23  | 16 | 22   | 125 | 40  | 4x13,5 | 113       | 125  |
| 400 |     | 310 | 76,5  | 329   | 635  | 53   | 28 | 565  | 515 | 482 | 28  | 16 | 22   | 125 | 45  | 4x13,5 | 152       | 167  |
| 500 |     | 350 | 84    | 392   | 764  | 54   | 30 | 670  | 620 | 585 | 28  | 20 | 24   | 165 | 50  | 4x21,5 | 182       | 200  |
| 600 |     | 390 | 90    | 469,5 | 898  | 56   | 30 | 780  | 725 | 685 | 31  | 20 | 27,5 | 165 | 60  | 4x21,5 | 268       | 295  |
| 700 |     | 229 | 108   | 540   | 1062 | 60   | 35 | 895  | 840 | 800 | 31  | 24 | 25   | 165 | 70  | 4x22   | 385       | 423  |
| 800 |     | 241 | 120,5 | 620   | 1212 | -    | 44 | 1015 | 950 | 901 | 34  | 24 | 30   | 254 | 70  | 8x18   | 592       | 652  |
| 300 |     | 16  | 270   | 65    | 270  | 510  | 49 | 28   | 460 | 410 | 370 | 28 | 12   | 22  | 102 | 35     | 4x11      | 94,5 |
| 350 | 290 |     | 67,5  | 297   | 570  | 51   | 30 | 520  | 470 | 430 | 28  | 16 | 22   | 125 | 40  | 4x13,5 | 113       | 125  |
| 400 | 310 |     | 76,5  | 329   | 635  | 53   | 28 | 580  | 525 | 482 | 31  | 16 | 22   | 125 | 45  | 4x13,5 | 152       | 167  |
| 500 | 350 |     | 84    | 392   | 764  | 54   | 30 | 715  | 650 | 585 | 34  | 20 | 24   | 165 | 50  | 4x21,5 | 182       | 200  |
| 600 | 390 |     | 90    | 469,5 | 898  | 56   | 30 | 840  | 770 | 685 | 37  | 20 | 27,5 | 165 | 60  | 4x21,5 | 268       | 295  |
| 700 | 229 |     | 108   | 540   | 1062 | -    | 44 | 1025 | 950 | 901 | 41  | 24 | 30   | 254 | 85  | 8x18   | 600       | 660  |
| 800 | 241 |     | 120,5 | 620   | 1212 | -    | 44 | 1025 | 950 | 901 | 41  | 24 | 30   | 254 | 85  | 8x18   | 600       | 660  |
| 700 | 25  |     | 292   | 111   | 560  | 1118 | 52 | 46   | 960 | 875 | 820 | 44 | 24   | 30  | 254 | 85     | 8x18      | 662  |
| 800 |     | 318 | 120,5 | 620   | 1223 | -    | 51 | 1085 | 990 | 928 | 50  | 24 | 30   | 254 | 95  | 8x18   | 808       | 889  |

Ze względu na ciągły rozwój firmy zastrzegamy sobie prawo do modyfikacji produkowanych wyrobów.