

**Nawiertka**  
do rur PE i PVC

**Spotter**  
for PE and PVC pipe

**Anbohrschelle**  
fuer PE und PVC Rohr



- PEŁNA WYKŁADZINA GUMOWA W OBEJMIE
- ZABEZPIECZENIE PRZED ODKRĘCENIEM
- WYDŁUŻONY NÓŻ ZE STALI NIERDZEWNEJ UMOŻLIWIAJĄCY NAWIERCANIE RUR PE
- "SUCHY" GWINT W USZCZELNIENIU TRZPIENIA
- OTWÓR NAWIERCANIA  $\phi$  38

**Dane techniczne:**

długość zabudowy wg rysunku  
 połączenie gwintowe wg PN-EN 10226-1:2006  
 ciśnienie robocze PN16  
 temperatura czynnika do 70°C

**Technical data:**

face to face length acc. to drawing  
 thread connections acc. PN-EN 10226-1:2006  
 working pressure PN16  
 medium temperature up to 70°C

**Technische Daten:**

Baulaenge der Tabelle gemaess  
 Gewindemuffenanschlussen PN-EN 10226-1:2006  
 max. Betriebsdruck PN16  
 max. Betriebstemperatur bis 70°C

**Cechy konstrukcyjne:**

Wykładzina gumowa na całym obwodzie obejmy.  
 Wydłużony element nawiercający ze stali nierdzewnej o średnicy 38 mm.  
 Nawiercanie bez wstrzymywania pracy wodociągu.  
 Wszystkie elementy są zabezpieczone przed korozją.  
 Wykonanie standardowe: **PN16, 70°C, EPDM, farba epoksydowa RAL5005 250  $\mu$ m** (\*).

*Atest higieniczny PZH*

**Design features:**

Rubber gasket on all clamp surface.  
 Elongated stainless steel drill diameter 38mm.  
 Drilling without stop the flow in pipeline.  
 All parts are protected against corrosion.  
 Standard execution: **PN16, 70°C, EPDM, epoxide paint RAL5005 250  $\mu$ m** (\*).

*Hygienic attest by PZH*

**Ausfuehrung:**

Gummibelag auf allem Schellekreis.  
 Verlaengernbohr aus Niro-Stahl Diameter 38mm.  
 Anbohrung ohne Absperrung des Durchflusses.  
 Alle Teile sind gegen Korrosion geschuetzt.  
 Standardausfuehrung: **PN16, 70°C, EPDM, Epoxyemaillfarbe RAL5005 250  $\mu$ m** (\*).

*Hygienische Atest PZH*

**Zastosowanie:**

Instalacje wodociągowe wody pitnej oraz innych płynów obojętnych chemicznie realizowane rurami PCV i PE

**Application:**

PVC and PE water lines for potable water and other neutral fluids

**Anwendung:**

Fuer Trinkwasserinstallationen und andere neutrale Fluessigkeiten aus PVC und PE Rohr gemacht

**Montaż:**

Zawór można montować na rurociągu w pozycji poziomej lub pionowej

**Assembly:**

Valve can be assembled on pipe line in horizontal or vertical position

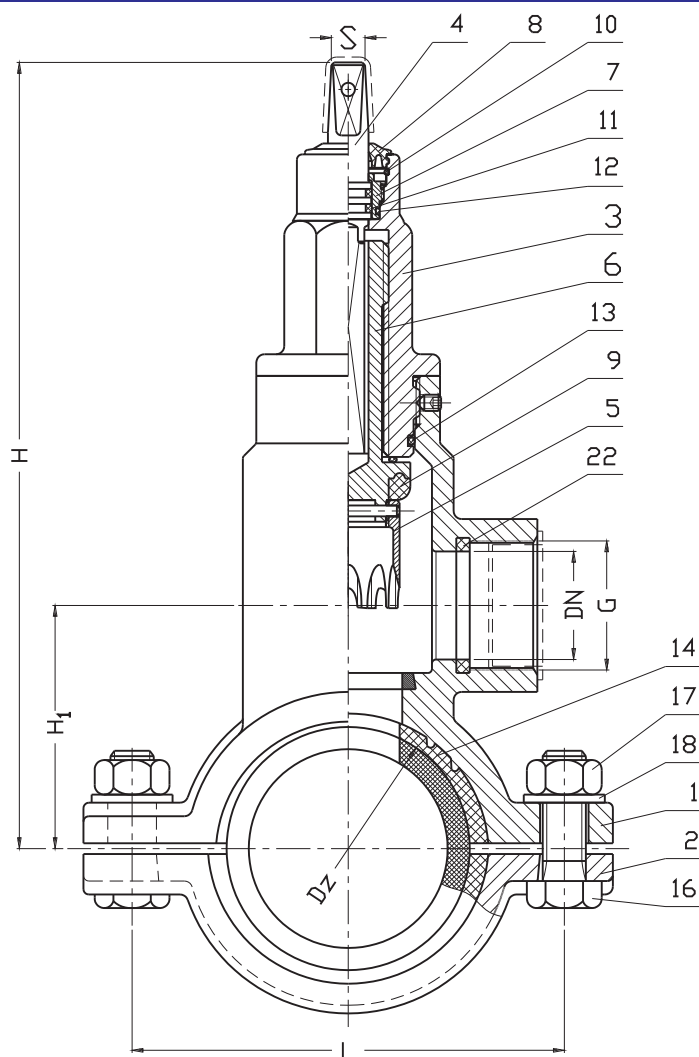
**Montage:**

Kann in horizontalen oder vertikalen Position installiert werden

\* - możliwe inne wykonania

\*- another executions possibility

\*- Andere Versionen sind auch moeglich



No.	Część, Part, Teil	Materiały, Materials, Materialien
1	Korpus Body Gehäuse	Żeliwo sferoidalne EN-GJS-400-15 PN-EN 1563:2000
2	Obejma Clamp Schelle	Żeliwo sferoidalne EN-GJS-400-15 PN-EN 1563:2000
3	Głowica Head Kopf	Żeliwo sferoidalne EN-GJS-400-15 PN-EN 1563:2000
4	Trzpień Spindle Spindel	Stal X20Cr13 PN-EN 10088-1:2007
5	Nóż Knife Messer	Stal X6CrNiTi18-10 PN-EN 10088-1:2007
6	Łącznik Connector Konnektor	Mosiądz PN-EN 1982:2002
7	Korek uszczelniający Packing cork Dichtungskork	Mosiądz PN-EN 1982:2002
8	Uszczelka czyszcząca Clean gasket Putzendichtung	Guma EPDM, NBR PN-ISO 1629: 2005
9	Uszczelka noża Knife gasket Messerdichtung	Guma EPDM, NBR PN-ISO 1629: 2005
10	Pierścień zabezpiecz. Stopper ring Sicherungring	Stal 65G PN-74/H-84032
11	Pierścień O-Ring Seal O-Ring	Guma EPDM, NBR PN-ISO 1629: 2005
12		
13	Dicht-O-Ring	
14	Uszczelka rury Pipe gasket Rohrdichtung	Guma EPDM, NBR PN-ISO 1629: 2005
15		
16	Śruba Screw Schraube	Stal nierdzewna A2 PN-EN ISO 4017: 2004
17	Nakrętka Nut Mutter	Stal nierdzewna A4 PN-EN ISO 4032: 2004
18	Podkładka Washer Unterlage	Stal nierdzewna A2 PN-EN ISO 7091: 2003

DN	G	D <sub>2</sub>	H <sub>1</sub>	H	L	MASA	DN	G	D <sub>2</sub>	H <sub>1</sub>	H	L	MASA	□S
[mm]	[cal]		[mm]			[kg]	[mm]	[cal]		[mm]			[kg]	[mm]
25	1"	50	71	274	127	6,0	40	6/4"	50	71	274	127	6,2	12
		63	77	280	132	6,4			63	77	280	132	6,6	
		75	82	285	144	6,8			75	82	285	144	7,0	
		90	90	293	160	7,5			90	90	293	160	7,7	
		110	100	303	180	8,0			110	100	303	180	8,2	
		125	112	315	200	8,4			125	112	315	200	8,6	
		140	116	320	205	8,5			140	116	320	205	8,7	
		160	126	330	225	10,9			160	126	330	225	11,1	
		200	145	348	274	11,9			200	145	348	274	12,1	
		225	158	360	300	12,8			225	158	360	300	13,0	
32	5/4"	50	71	274	127	6,1	50	2"	63	77	280	132	6,8	12
		63	77	280	132	6,5			75	82	285	144	7,1	
		75	82	285	144	6,9			90	90	293	160	7,9	
		90	90	293	160	7,6			110	100	303	180	8,4	
		110	100	303	180	8,1			125	112	315	200	8,8	
		125	112	315	200	8,5			140	116	320	205	8,9	
		140	116	320	205	8,6			160	126	330	225	11,3	
		160	126	330	225	11,0			200	145	348	274	12,3	
		200	145	348	274	12,0			225	158	360	300	13,2	
		225	158	360	300	12,9								

Wykonanie standardowe/ Standard execution/ Standardausführung:  
oznaczono na szarym polu/ grey data field/ Graudatenfeld

Sposób zamawiania/ Order procedure/ Bestellung:

Nr wyrobu; DN; Dz; materiały; PN;  
Product number; DN; Dz; materials; PN;  
Produktnummer; DN; Dz; Materialien; PN;

Przykład, Example, Beispiel:

3250; DN50; Dz225; EPDM; PN16.

Ze względu na ciągły rozwój firmy zastrzegamy sobie prawo do modyfikacji produkowanych wyrobów.