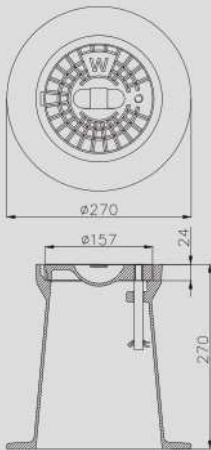


Artykuł 1: Skrzynka uliczna podobna do DIN4055

Artykuł 2: Skrzynka uliczna DIN4055, zgodna z normą DVGW

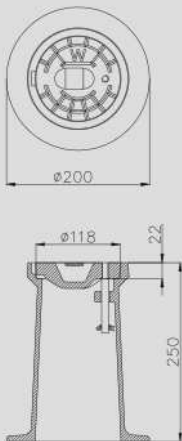
Indeks:	1. PSTR4055H 2. PSTR4055DVGW	Ilość/paleta:	33
Komplet:	Korpus + pokrywa	Waga:	1. ok. 31,5 kg / 2. ok. 33,5 kg
Korpus:	Zeliwo DIN4055 lub podobny	Waga:	ok. 23,0 kg
Pokrywa:	Zeliwo DIN4055 lub podobna	Waga:	1. ok. 8,5 kg / 2. min. 10,5 kg
Uwaga:	Możliwość zamówienia różnych opisów na pokrywie. Dostępność wszystkich typów skrzynek ulicznych.		
Notatki:			



Artykuł 1: Skrzynka uliczna podobna do DIN4056/38

Artykuł 2: Skrzynka uliczna DIN4056, zgodna z normą DVGW

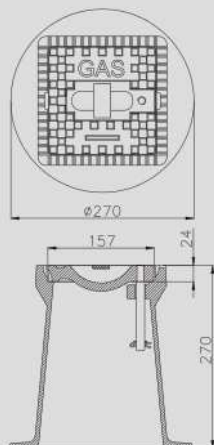
Indeks:	1. PSTR4056H 2. PSTR4056DVGW	Ilość/paleta:	75
Komplet:	Korpus + pokrywa	Waga:	1. ok. 10,4 kg / 2. ok. 11,9 kg
Korpus:	Zeliwo DIN4056 lub podobny	Waga:	ok. 8,2 kg
Pokrywa:	Zeliwo DIN4056 lub podobna	Waga:	1. ok. 2,2 kg / 2. min. 3,7 kg
Uwaga:	Możliwość zamówienia różnych opisów na pokrywie. Dostępność wszystkich typów skrzynek ulicznych.		
Notatki:			



Artykuł 1: Skrzynka uliczna podobna do DIN4057/74

Artykuł 2: Skrzynka uliczna DIN4057, zgodna z normą DVGW

Indeks:	1. PSTR4057W 2. PSTR4057DVGW	Ilość/paleta:	147
Komplet:	Korpus + pokrywa	Waga:	1. ok. 6,7 kg / 2. ok. 7,4 kg
Korpus:	Zeliwo DIN4057 lub podobny	Waga:	ok. 5,5 kg
Pokrywa:	Zeliwo DIN4057 lub podobna	Waga:	1. ok. 1,2 kg / 2. min. 1,9 kg
Uwaga:	Możliwość zamówienia różnych opisów na pokrywie. Dostępność wszystkich typów skrzynek ulicznych.		
Notatki:			



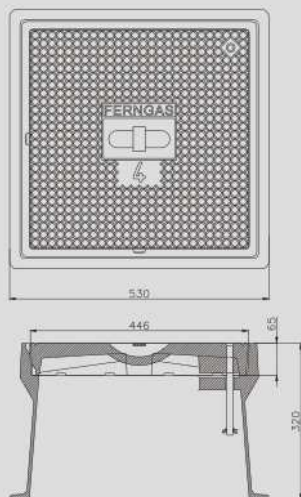
Artykuł 1: **Skrzynka uliczna podobna do DIN4058/38**

Artykuł 2: **Skrzynka uliczna podobna do DIN3581**

Indeks:	1. PSTR4055H 2. PSTR3581	Ilość/paleta:	75
Komplet:	Korpus + pokrywa	Waga:	ok. 14,1 kg
Korpus:	Zeliwo pod. do DIN4058/pod. do DIN3581	Waga:	ok. 10,7 kg
Pokrywa:	Zeliwo pod. do DIN4058/pod. do DIN3581	Waga:	ok. 3,4 kg

Uwaga: Możliwość zamówienia różnych opisów na pokrywie. Dostępność wszystkich typów skrzynek ulicznych.

Notatki:

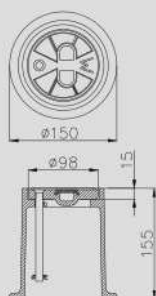


Artykuł: **Skrzynka uliczna podobna do DIN3584**

Indeks:	PSTR3584-4	Ilość/paleta:	8
Komplet:	Korpus + pokrywa	Waga:	ok. 122,5 kg
Korpus:	Zeliwo pod. do DIN3584	Waga:	ok. 49,0 kg
Pokrywa:	Zeliwo pod. do DIN3584	Waga:	ok. 73,5 kg

Uwaga: Możliwość zamówienia różnych opisów na pokrywie. Dostępność wszystkich typów skrzynek ulicznych.

Notatki:



Artykuł: **Skrzynka uliczna chodnikowa**

Indeks:	PSTRCHOD	Ilość/paleta:	270
Komplet:	Korpus + pokrywa	Waga:	ok. 3,6 kg
Korpus:	Zeliwo	Waga:	ok. 2,8 kg
Pokrywa:	Zeliwo	Waga:	ok. 0,8 kg

Uwaga: Możliwość zamówienia różnych opisów na pokrywie. Dostępność wszystkich typów skrzynek ulicznych.

Notatki: