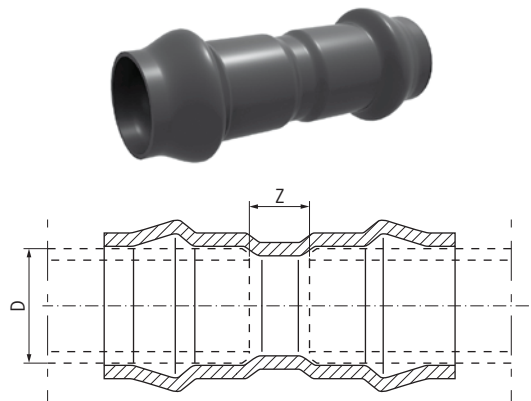


Kształtki ciśnieniowe z PVC-U

Kształtki ciśnieniowe dla rur z PVC-U produkuje się standardowo na ciśnienie robocze 1 MPa. Wymiary kielichów kształtek jak dla kielicha rury.

Na specjalne zamówienie istnieje możliwość produkcji tych kształtek dla ciśnień roboczych 0,6 MPa i 1,6 MPa oraz dla rur z wydłużonym kielichem rodzaju „GW”.

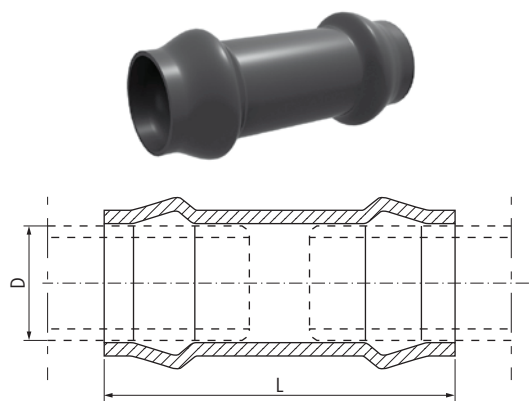
Złączki dwukielichowe



D - średnica zewnętrzna
Z - długość montażowa

D	63	90	110	125	140	160	200	225	250	280	315	450	500	630
Z _{min}	2	3	4	4	5	5	6	7	8	8	8	8	8	8

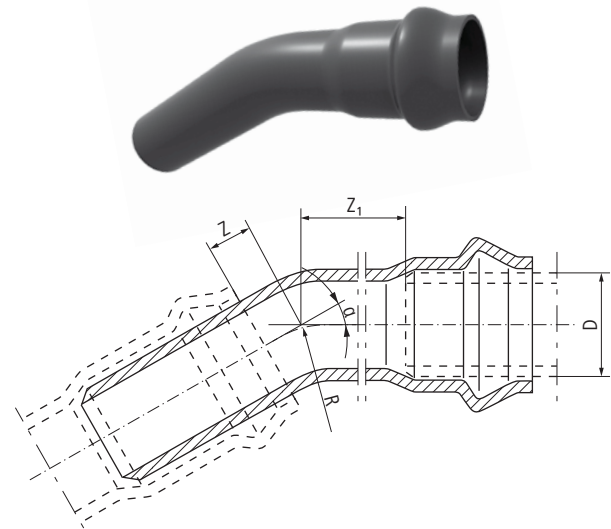
Nasuwki kielichowe



D - średnica zewnętrzna
L - długość montażowa

D	63	90	110	125	140	160	200	225	250	280	315	450	500	630
L	223	261	283	300	425	336	370	400	450	456	488	610	740	860

Łuki jednokielichowe



D - średnica zewnętrzna rury prostej
R - promień łuku
 α - kąt wygięcia łuku
Z - długość montażowa od strony bosego końca rury
Z₁ - długość montażowa od strony kielicha

D	63	90	110	160	225	280	315	450
R	221	315	385	560	788	980	1103	1575
$\alpha=11^\circ$	Z _{min}	61	75	88	105	159	193	298
	Z _{1 min}	160	183	203	247	311	363	513
$\alpha=22^\circ$	Z _{min}	83	107	127	171	238	291	457
	Z _{1 min}	182	215	242	310	390	462	672
$\alpha=30^\circ$	Z _{min}	99	129	157	209	292	359	565
	Z _{1 min}	198	237	269	341	444	529	780
$\alpha=45^\circ$	Z _{min}	131	175	210	291	408	502	798
	Z _{1 min}	230	283	325	423	560	672	1011
$\alpha=90^\circ$	Z _{min}	260	359	435	619	869	1076	-
	Z _{1 min}	359	467	555	751	1021	1146	-
Masa kg	0,76	1,92	3,27	9,33	24,41	49,68	65,55	-

Normy, atesty, aprobaty, dokumenty związane z rurami PVC-U

- PN-EN 1452 – Systemy przewodowe ze zmiękczonego poli(chloru winylu) (PVC-U) do przesyłania wody
- Opinia techniczna dotycząca możliwości stosowania rur ciśnieniowych z PVC-U produkcji GAMRAT SA na terenach objętych wpływami eksploatacji górniczej
- Atest PZH Warszawa