

Kurki kulowe **WKC 1c-Gw**

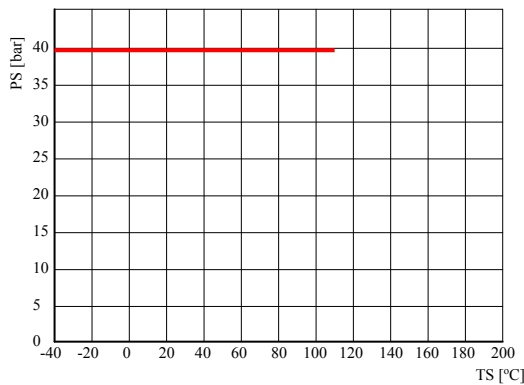
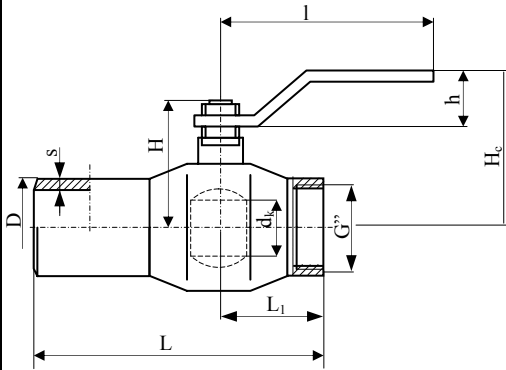
Najwyższe dopuszczalne ciśnienie PS

Najwyższa dopuszczalna temperatura TS

40 bar

110 °C

DN	G"	d _k	D	s	L	L ₁	H	H _c	l	h	Kvs	Waga	Zab. wg DIN
mm	inch	mm	mm								m ³ /h	kg	
10	3/8"	10	17,2	3,6	158	42,5	54	125	140	45	10	1,3	
15	1/2"	10	21,3	3,6	165	50	54	125	140	45	10,2	1,5	
20	3/4"	15	26,9	2,6	175	60	55	130	140	45	14,7	1,8	
25	1"	20	33,7	3,6	185	70	65	125	140	45	26,2	2,0	
32	1 1/4"	25	42,4	3,6	200	70	70	130	140	45	40,9	2,4	
40	1 1/2"	32	48,3	3,6	220	90	85	165	220	55	67,0	3,5	
50	2"	40	60,3	3,6	245	95	90	170	220	55	104,7	4,2	
65	2 1/2"	50	76,1	3,6	250	100	97	180	220	55	163,6	5,2	



W zamówieniu należy podać:

- wersję konstrukcyjną,
- średnicę nominalną DN w mm,
- najwyższe dopuszczalne ciśnienie PS w bar,
- najwyższą temperaturę pracy TS w °C,
- rodzaj czynnika roboczego.

Podanie w zamówieniu wszystkich wymienionych powyżej parametrów jest gwarancją prawidłowego doboru kurka.

Przeznaczenie:

Płyny grupy 1 wg dyrektywy Rady 67/548/EWG np. gaz, propan-butan, substancje ropopochodne itd.

Specyfikacja materiałowa:
 Korpus – R35
 Kula – 1H18N9T
 Trzpień – 3H13
 Uszczelki kuli – PTFE
 Uchwyt – St3S
 Uszczelnienie typu o-ring - NBR