

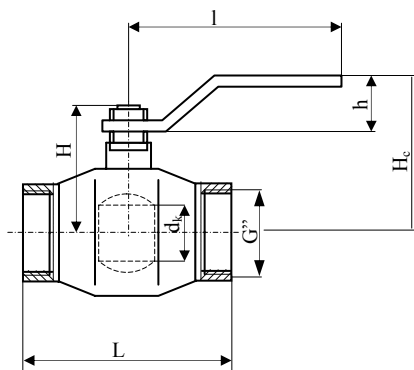
Kurki kulowe **WKC 1Gw**

Najwyższe dopuszczalne ciśnienie PS

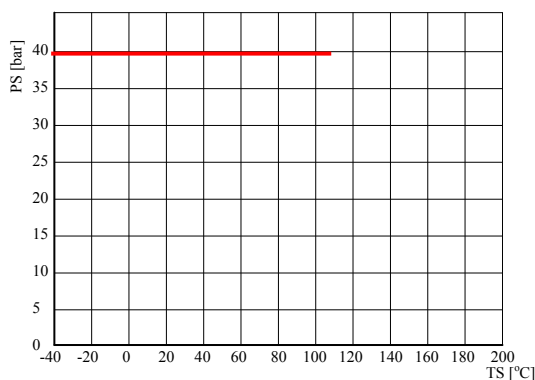
Najwyższa dopuszczalna temperatura TS

40 bar

110 °C



| DN | G" | dk | L | H | H _c | l | h | Kvs | Waga | Zab. wg DIN | | | |
|----|--------|----|-----|----|----------------|-----|----|-------------------|------|-------------|--|--|--|
| mm | inch | | mm | | | | | m ³ /h | kg | | | | |
| 10 | 3/8" | 10 | 85 | 54 | 125 | 140 | 45 | 10 | 0,9 | | | | |
| 15 | 1/2" | 10 | 100 | 54 | 125 | 140 | 45 | 10,2 | 1,0 | | | | |
| 20 | 3/4" | 15 | 120 | 55 | 130 | 140 | 45 | 14,7 | 1,5 | | | | |
| 25 | 1" | 20 | 140 | 65 | 125 | 140 | 45 | 26,2 | 1,8 | | | | |
| 32 | 1 1/4" | 25 | 140 | 70 | 130 | 140 | 45 | 40,9 | 2,0 | | | | |
| 40 | 1 1/2" | 32 | 180 | 85 | 165 | 220 | 55 | 67,0 | 3,0 | | | | |
| 50 | 2" | 40 | 190 | 90 | 170 | 220 | 55 | 104,7 | 4,0 | | | | |
| 65 | 2 1/2" | 50 | 200 | 97 | 180 | 220 | 55 | 163,6 | 5,0 | | | | |



W zamówieniu należy podać:

- wersję konstrukcyjną,
- średnicę nominalną DN w mm,
- najwyższe dopuszczalne ciśnienie PS w bar,
- najwyższą temperaturę pracy TS w °C,
- rodzaj czynnika roboczego.

Podanie w zamówieniu wszystkich wymienionych powyżej parametrów jest gwarancją prawidłowego doboru kurka.

Przeznaczenie:

Płyny grupy 1 wg dyrektywy Rady 67/548/EWG np. gaz, propan-butan, substancje ropopochodne itd.

Specyfikacja materiałowa:

Korpus – R35
 Kula – 1H18N9T
 Trzpień – 3H13
 Uszczelki kuli – PTFE
 Uchwyt – St3S
 Uszczelnienie typu o-ring - NBR