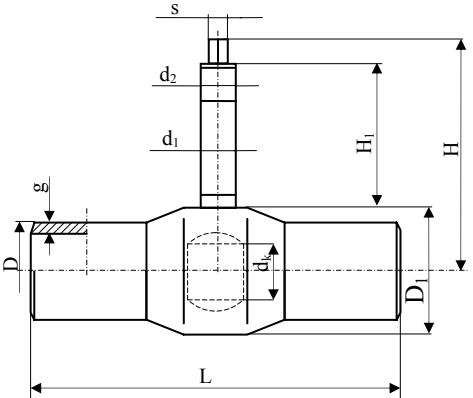
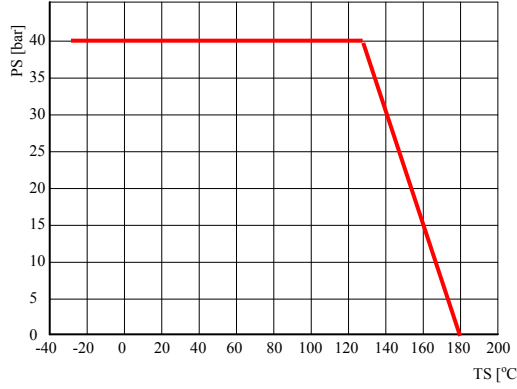
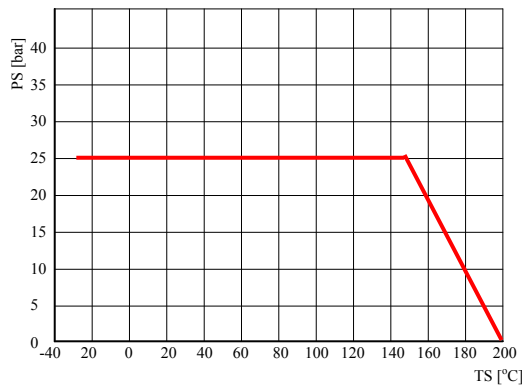
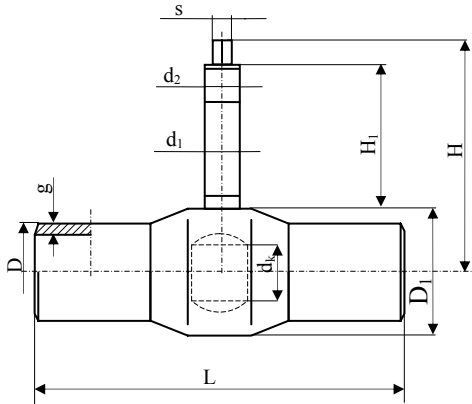


## Kurki kulowe **WKC 1c-Pr2**

Najwyższe dopuszczalne ciśnienie PS	Najwyższa dopuszczalna temperatura TS	DN	d <sub>k</sub>	PS	D <sub>1</sub>	D	g	L	H	H <sub>1</sub>	s 6-kąt	d <sub>1</sub>	d <sub>2</sub>	Kvs	Waga	Zab. wg DIN		
<b>40 bar</b>	<b>200 °C</b>	mm			bar			mm					m <sup>3</sup> /h	kg				
		20	15	40	42,4	26,9	3,2	230	390	340	19	33,7	38	14,7	3,3			
		25	20	40	51	33,7	3,2	230	394	340	19	33,7	38	26,2	3,5			
		32	25	40	57	42,4	3,6	230	397	340	19	33,7	38	40,9	3,9			
		40	32	40	76,1	48,3	3,6	260	407	340	19	42,4	38	67,0	5,0			
		50	40	40	88,9	60,3	3,6	300	413	340	19	42,4	38	104,7	5,7			
		<p>W zamówieniu należy podać:</p> <ul style="list-style-type: none"> <li>- wersję konstrukcyjną,</li> <li>- średnicę nominalną DN w mm,</li> <li>- najwyższe dopuszczalne ciśnienie PS w bar,</li> <li>- najwyższą temperaturę pracy TS w °C,</li> <li>- rodzaj czynnika roboczego.</li> </ul> <p>Podanie w zamówieniu wszystkich wymienionych powyżej parametrów jest gwarancją prawidłowego doboru kurka. * - wysokość kolumny podano jako min</p>																
		<p><b>Przeznaczenie:</b> Płyny grupy 2 wg dyrektywy Rady 67/548/EWG np. woda, para wodna, powietrze i inne substancje nieagresywne. Kurki do preizolacji.</p>																
		<p>Specyfikacja materiałowa: Korpus – R35 Kula – 1H18N9T Trzpień – 3H13 Uszczelki kuli – PTFE+C Uszczelka kolumny – PTFE i EPDM</p>																

## Kurki kulowe **WKC 1c-Pr2**

Najwyższe dopuszczalne ciśnienie PS	Najwyższa dopuszczalna temperatura TS	DN	d <sub>k</sub>	PS	D <sub>1</sub>	D	g	L	H	H <sub>1</sub>	s	d <sub>1</sub>	d <sub>2</sub>	Kvs	Waga	Zab. wg DIN
25 bar	200 °C	mm			bar			mm						m <sup>3</sup> /h	kg	
		65	50	25	101,6	76,1	3,6	300	419	340	19	42,4	38	163,6	6,7	
		80	65	25	139,7	88,9	5,6	300	438	340	19	42,4	38	276		
		100	80	25	159	114,3	5,6	325	453,5	340	27	60,3	57	419		
		125	100	25	193,7	139,7	6,3	325	470	340	27	60,3	57	655		
		150	125	25	219,1	168,3	7,1	350	483	340	27	60,3	57	1022		
		200	150	25	273	219,1	6,3	390	546,5	340	27	76,1	6-kał 70	1472		
		250	200	25	323,9	273	6,3	520	583	340	27	76,1	6-kał 70	2617		



W zamówieniu należy podać:

- wersję konstrukcyjną,
- średnicę nominalną DN w mm,
- najwyższe dopuszczalne ciśnienie PS w bar,
- najwyższą temperaturę pracy TS w °C,
- rodzaj czynnika roboczego.

Podanie w zamówieniu wszystkich wymienionych powyżej parametrów jest gwarancją prawidłowego doboru kurka.

\* - wysokość kolumny podano jako min

**Przeznaczenie:**

Płyny grupy 2 wg dyrektywy Rady 67/548/EWG np. woda, para wodna, powietrze i inne substancje nieagresywne. Kurki do preizolacji.

Specyfikacja materiałowa:

- Korpus – R35, 18G2A
- Kula – 1H18N9T
- Trzpień – 3H13
- Uszczelki kuli – PTFE+C
- Uszczelka kolumny – PTFE i EPDM

