

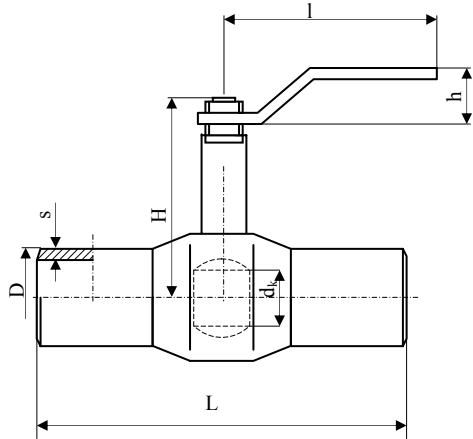
Kurki kulowe WKC 1c-Pr1

Najwyższe dopuszczalne ciśnienie PS

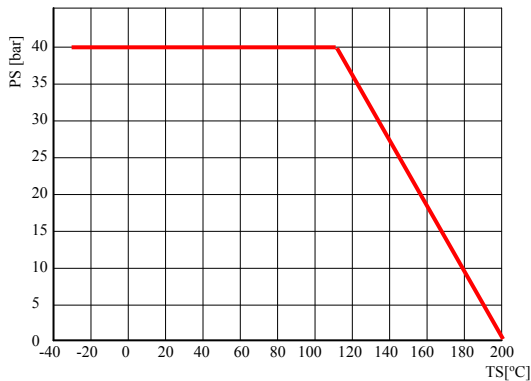
40 bar

Najwyższa dopuszczalna temperatura TS

200 °C



DN	dk	D	s	L	H	l	h	Kvs	Waga	Zab. wg DIN
mm								m ³ /h	kg	
15	10	21,3	3,6	230	87	140	45		1,5	
20	14	26,9	2,6	230	89	140	45	14,7	1,8	
25	19	33,7	3,6	230	87	140	45	26,2	2,0	
32	25	42,4	3,6	260	92	140	45	40,9	2,4	
40	31	48,3	3,6	260	110	220	55	67,0	3,5	
50	39	60,3	3,6	300	115	220	55	104,7	4,2	S10 S14
65	49	76,1	3,6	300	125	220	55	163,6	5,2	



W zamówieniu należy podać:

- wersję konstrukcyjną,
- średnicę nominalną DN w mm,
- najwyższe dopuszczalne ciśnienie PS w bar,
- najwyższą temperaturę pracy TS w °C,
- rodzaj czynnika roboczego.

Podanie w zamówieniu wszystkich wymienionych powyżej parametrów jest gwarancją prawidłowego doboru kurka.

Przeznaczenie:

Płyny grupy 2 wg dyrektywy Rady 67/548/EWG np. woda, para wodna, powietrze i inne substancje nieagresywne. Kurki do preizolacji.

Specyfikacja materiałowa:

Korpus – R35
 Kula – 1H18N9T
 Trzpień – 3H13
 Uszczelki kuli – PTFE+C
 Uchwyt – St3S