

NASUWKA TRÓJDZIELNA (UUU)

Zastosowanie

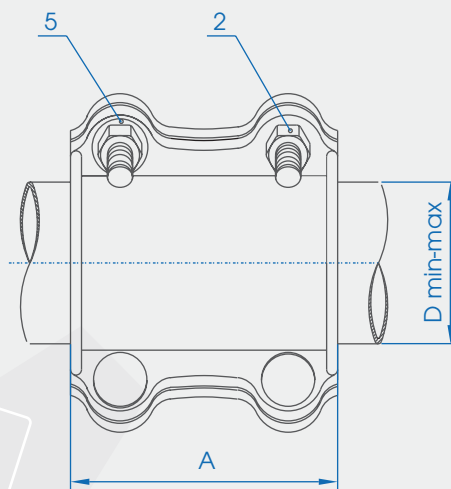
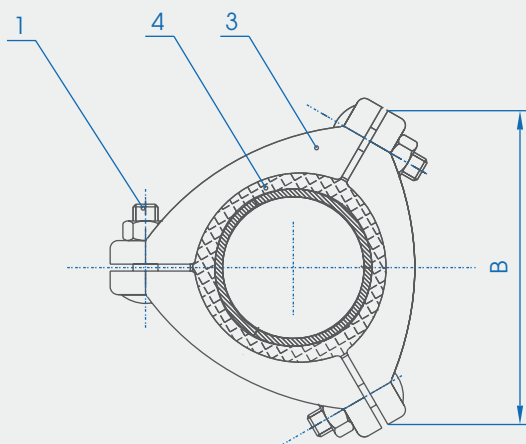
Nasuwka trójdzielna przeznaczona jest do naprawy przeciekających rur żeliwnych i stalowych.

Materiały

Korpus - żeliwo sferoidalne. Śruby zamkowe, nakrętki, podkładki - ocynkowane.
Uszczelka - guma NBR lub EPDM. Pokrycie - farbą proszkową epoksydową lub poliestrową RAL 5005.
Na życzenie klienta śruby, nakrętki i podkładki ze stali nierdzewnej.

Wykonanie

Ciśnienie nominalne 1,6 MPa, zakres średnic od DN 80 do DN 300.



Poz.	Część	Materiał	Norma
1	Śruba	St3s/Zn5	ISO 8677
2	Nakrętka	St3s/Zn5	PN-EN 24032
3	Korpus	EN-GJS-500-7	PN-EN 1563:2000
4	Uszczelka	Guma	PN-92/C-01604.01
5	Podkładka	St3s/Zn5	ISO 7089

DN	Zakres średnic	Wysokość	Szerokość	Waga (kg)
	D (mm)	A (mm)	B (mm)	
80	88 - 100	170	185	7,7
100	107 - 119	170	200	8,5
150	157 - 171	220	245	13,2
200	218 - 225	250	300	18,7
250	270 - 280	220	245	
300	315 - 326	250	300	