

Nasada rurowa gwintowana
(NR)

Threaded saddle
(NR)

Хомуты муфтовый отвод
(NR)



nr kat. 501

Zastosowanie

Stosowana do wykonywania przyłączy z odejściem gwintowanym GW / GZ - instalacje wodociągowe (woda pitna), ściekowa, przemysłowa, gazowa i pozostałe płyny obojętne chemicznie

Application

Service connections with threaded outlets (internal or external threads) - plumbing (potable water, sewage), gas, industrial pipelines, other liquids chemically neutral

Назначение

Служить для врезки в водопроводные сети с внутренней/внешней резьбой - водопроводные установки (питьевая вода), стоки, промышленные, газовые и остальные жидкости химически инертные

Cechy konstrukcyjne

- odejście Gw - 2", odejście Gz - 5/2"
- zakresy dia rur DN80 - DN300
- uszczelka gumowa EPDM do wody pitnej lub NBR do gazu
- korpus - żeliwo sferoidalne GJS 500-7
- opaska montażowa - stal nierdzewna OH18N9
- śruby łączące - stal nierdzewna A2
- możliwość wykonania wg indywidualnych potrzeb klienta

Design features

- outlet - female thread - 2"; outlet - male thread - 5/2"
- pipe diameters DN80 - DN300
- seal EPDM (potable water) or NBR (sewage)
- body - ductile iron GJS 500-7
- clamp - stainless steel OH18N9 (AISI 304)
- bolts - stainless steel A2
- custom made designs, acc. to individual specification, are available

Особенности конструкции

- винт Gw - 2", винт Gz - 5/2"
- диапазон диаметров DN80 - DN300
- резина EPDM для питьевой воды или NBR для сточных вод и газа
- корпус - высокопрочный чугун ВЧШГ GJS 500-7
- монтажная обойма - нержавеющая сталь OH18N9 (AISI 304)
- болты - нержавеющая сталь A2
- по заказу возможно изготовление по индивидуальным потребностям клиента

Dane techniczne, normy

- połączenie gwintowane wg PN-EN ISO 228-1:2005
- ciśnienia nominalne - PN10/PN16
- temperatura - max. 80°C
- powłoka antykorozyjna wg PN-EN 4624:2004, DIN 30677-2:1988

Technical data, standards

- threaded connection acc. to PN-EN ISO 228-1:2005
- nominal pressure PN10/PN16
- temperature - max. 80°C
- anti-corrosive coating acc. to PN-EN 4624:2004, DIN 30677-2:1988

Технические данные, стандарты

- резьбовое соединение PN-EN ISO 228-1:2005
- номинальное давление - PN10/PN16
- рабочая температура - до 80°С
- Антикоррозионное порошковое покрытие PN-EN 4624:2004, DIN 30677-2:1988

Zastrzegamy sobie prawo do zmian konstrukcyjnych zgodnych z normami i postępem technicznym

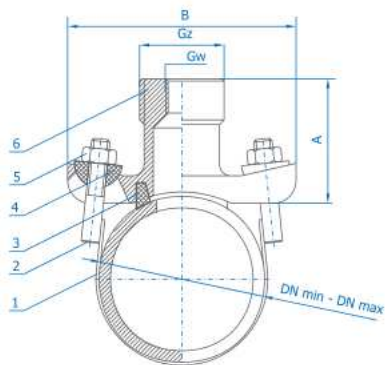
DOMEX Sp. z o.o.

ul. Pieszycyka 11
58-200 Dzierżoniów
Polska/Poland

handlowy@domex.net.pl
tel. (+48) 74 832 20 21 - 24
fax (+48) 74 832 20 25

www.domex.net.pl

nr kat. 501



| Por. No. Pos. | Część / Name / Деталь | Materiał / Material / Материал | Norma / Standard / Стандарт |
|---------------|-----------------------------------|--------------------------------|-----------------------------|
| 1 | Opaska / Clamp / Колпач | 011818 / AISI 304 | PN-EN 10089-1:2007 |
| 2 | Śruba / Bolt / Болт | 011818 / AISI 304 | PN-EN 10089-1:2007 |
| 3 | Uszczelnienie / Seal / Уплотнение | EPDM / NBR | PN-92/C-01604.01 |
| 4 | Podkładka / Washer / Шайба | PE / PB | BN-80/6339-01.17 |
| 5 | Śruba / Nuts / Гайка | St35/Zn5 | PN-EN 24032 |
| 6 | Korpus / Body / Корпус | GJ-500-7 | PN-EN 1263:2000 |

| DN | Zakres średnic / Range / Диаметр | Wysokość / Height / Высота | Szerokość / Width / Ширина | Długość / Outlet / Протяженность | | Waga [kg] / Weight [kg] / Вес [кг] |
|-----|----------------------------------|----------------------------|----------------------------|----------------------------------|------|------------------------------------|
| | D min-max [mm] | A [mm] | B [mm] | Gw | Gz | |
| 80 | 88,5-98 | 80 | 200 | 2" | 5/2" | 2,30 |
| 100 | 108-118 | 80 | 200 | 2" | 5/2" | 2,40 |
| 125 | 133-144 | 80 | 200 | 2" | 5/2" | 2,50 |
| 150 | 158-170 | 80 | 200 | 2" | 5/2" | 2,50 |
| 175 | 191-200 | 80 | 200 | 2" | 5/2" | 2,60 |
| 200 | 216-225 | 80 | 200 | 2" | 5/2" | 2,60 |
| 225 | 241-250 | 80 | 200 | 2" | 5/2" | 2,65 |
| 250 | 267-280 | 80 | 200 | 2" | 5/2" | 2,70 |
| 300 | 315-326 | 80 | 200 | 2" | 5/2" | 2,80 |

Zastrzegamy sobie prawo do zmian konstrukcyjnych zgodnych z normami i postępem technicznym

DOMEX Sp. z o.o.

 ul. Pieszycza 11
 58-200 Dzierżoniów
 Polska/Poland

 handlowy@domex.net.pl
 tel. (+48) 74 832 20 21 - 24
 fax (+48) 74 832 20 25

www.domex.net.pl

10/2018