

NR KAT. 303



Łącznik rurowy
z zabezpieczeniem (RR-E)

Restrained pipe coupling
(RR-E)

Соединитель обжимной
с фиксирующим кольцом
(RR-E)

ZASTOSOWANIE

Stosowany do łączenia bosych końców rur PE/PVC - instalacje wodociągowe (woda pitna), ściekowe, przemysłowe i pozostałe płyny obojętne chemicznie.

APPLICATION

Connections between plain ends of PE/PVC pipes - plumbing (potable water, sewage), industrial pipelines, other liquids chemically neutral.

НАЗНАЧЕНИЕ

Служить для соединения между собой гладких труб ПЭ/ПВХ - водопроводные установки (питьевая вода), сточные, промышленные и другие жидкости химически инертные.

CECHY KONSTRUKCYJNE

- zakres średnic DN80 - DN300
- korpus i pokrywka - żeliwo sferoidalne GJS 500-7
- uszczelka gumowa EPDM do wody pitnej lub NBR do ścieków
- duża wysokość łącznika oraz kształt korpusu pozwala na poprawny montaż, odpowiednie ułożenie rury oraz bezawaryjne działanie w trudnych warunkach.
- standardowe śruby łączące - ocynk, możliwość śrubunku ze stali nierdzewnej.
- ugięcie łóżkowe rury do 3°
- specjalny mosiężny pierścień zaciskowy zwiulkanizowany w uszczelce zapobiegający wysunięciu się rury, średnice DN250 - DN300 - pierścień segmentowy

DESIGN FEATURES

- diameter range DN80 - DN300
- body and cover rings - ductile iron GJS 500-7
- seal EPDM (potable water) or NBR (sewage)
- adequate height and shape of the product body enables correct installation, suitable pipe arrangement and trouble-free operation in harsh conditions
- bolts - galvanized steel (stainless steel available)
- pipe angular deflection up to 3°
- special brass ring vulcanized in the gasket prevents slipping off the pipe, range DN250 - DN300 - brass segment ring

ОСОБЕННОСТИ КОНСТРУКЦИИ

- диапазон диаметров DN80 - DN300
- корпус и крышка - высокопрочный чугун (ВЧШГ) GJS 500-7
- уплотнение - резина EPDM до питьевой воды или NBR до сточных вод
- высота соединителя, форма корпуса и соответствующее уложение труб позволяют на правильную установку и эксплуатацию в трудных условиях.
- стандартные болты - оцинкованные, по заказу из нержавеющей стали.
- угловое отклонение трубы до 3°
- специальное фиксирующее латунное вулканизированное кольцо предотвращающее проскальзывание трубы, диапазон диаметров DN250 - DN300 - сегментное кольцо

DANE TECHNICZNE, NORMY

- ciśnienie nominalne PN10
- temperatura - max. 120°C
- powłoka antykorozyjna wg PN-EN 4624, DIN 30677-2

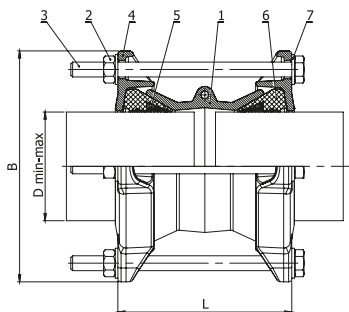
TECHNICAL DATA, STANDARDS

- nominal pressure PN10
- temperature - max. 120°C
- anti-corrosive coating acc. to PN-EN 4624, DIN 30677-2

ТЕХНИЧЕСКИЕ ДАННЫЕ, СТАНДАРТЫ

- номинальное давление PN10
- рабочая температура - до 120°C
- антикоррозионное порошковое покрытие PN-EN 4624, DIN 30677-2

NR KAT. 303



Poz. No Поз.	Część Name Деталь	Material Material Материал	Norma Standard Стандарт
1	Korpus / Body / Корпус	GJS-500-7	PN-EN 1563
2	Nakrętka M14 / Nut M14 / Гайка M14	S235JR / Zn5 / galv. steel	PN-EN ISO 4032
3	Śruba M14 / Bolt M14 / Болт M14	S235JR / Zn5 / galv. steel	PN-EN ISO 4014
4	Pokrywka / Cover / Крышка	GJS-500-7	PN-EN 1563
5	Pierścień / Ring / Кольцо	MO-58 / Brass / Латунь	PN-EN 12164
6	Uszczelka / Seal / Уплотнитель	EPDM / NBR	PN-EN 681-1
7	Podkładka / Washer / Шайба	S235JR / Zn5 / galv. steel	PN-EN ISO 7089

DN	Zakres średnic Range Диаметр	Wysokość Height Высота	Szerokość Width Ширина	Waga [kg] Weight[kg] Вес [кг]
	D min-max	L [mm]	B [mm]	
80	90	170±5	216	7,15
100	110	170±5	242	7,80
150	160	170±5	304	10,80
200	225	170±5	360	15,00
250	280	170±5	400	18,40
300	315	170±5	448	21,60

DOMEX Sp. z o.o.
58-200 Dzierżoniów
ul. Pieszycza 11

Sekretariat
T +48 74 832 20 00
F +48 74 832 20 01

Dział handlowy
T +48 74 832 20 21-24
F +48 74 832 20 25

www.domex-armatura.com