

**Ze wznoszącym się trzpieniem
Z kółkiem ręcznym
Połączenia kołnierzowe i owiercenie otworów wg ISO 7005-2 (DIN 2501)**

Przeznaczenie:

Woda i ścieki kanalizacyjne
max. 80° C

Odbiory:

Próba szczelności wodą
Gniazdo: 1,0 x PN
Korpus: 1,5 x PN
Ciśnienie robocze i ciśnienie prób
określone na odwrocie

Opcje:

Korpus ze stali nierdzewnej AISI 316
Części gumowe: viton (max. 260°C)
teflon (max. 220°C)

Wyposażenie:

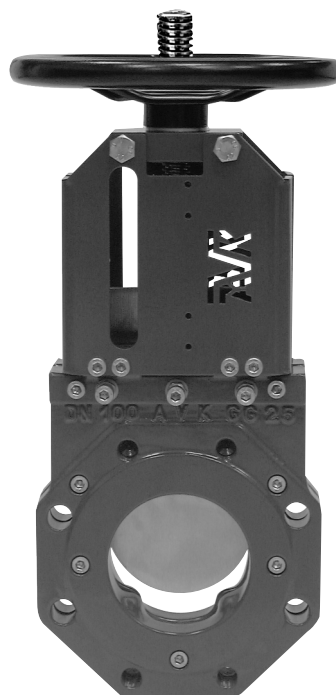
Kółko ręczne, wznoszący się trzpień	(DN 50- 300)
Dźwignia odcinająca	(DN 50- 200)
Napęd pneumatyczny	(DN 50- 300)
Wznoszący się trzpień i kołnierz ISO (do napędu)	(DN 50- 300)
Napęd elektryczny	(DN 50- 300)

Materiały:**Podstawowe:**

Korpus	Żeliwo szare GG-25 wg DIN 1691
Pokrycie	Odporna na promienie UV powłoka z farby epoksydowej. Grubość min/max 80-150, RAL 5017
Trzpień, śruby dławika, popychacz zamknięcie (nóż)	Stal nierdzewna AISI 316
Nakrętka trzpienia	Brąz
Gniazdo, dławik	Guma NBR
Kolumna, łożysko	Stal st. 52
Śruby, wkręty, nakrętki	Stal nierdzewna AISI 316

Wyposażenie:

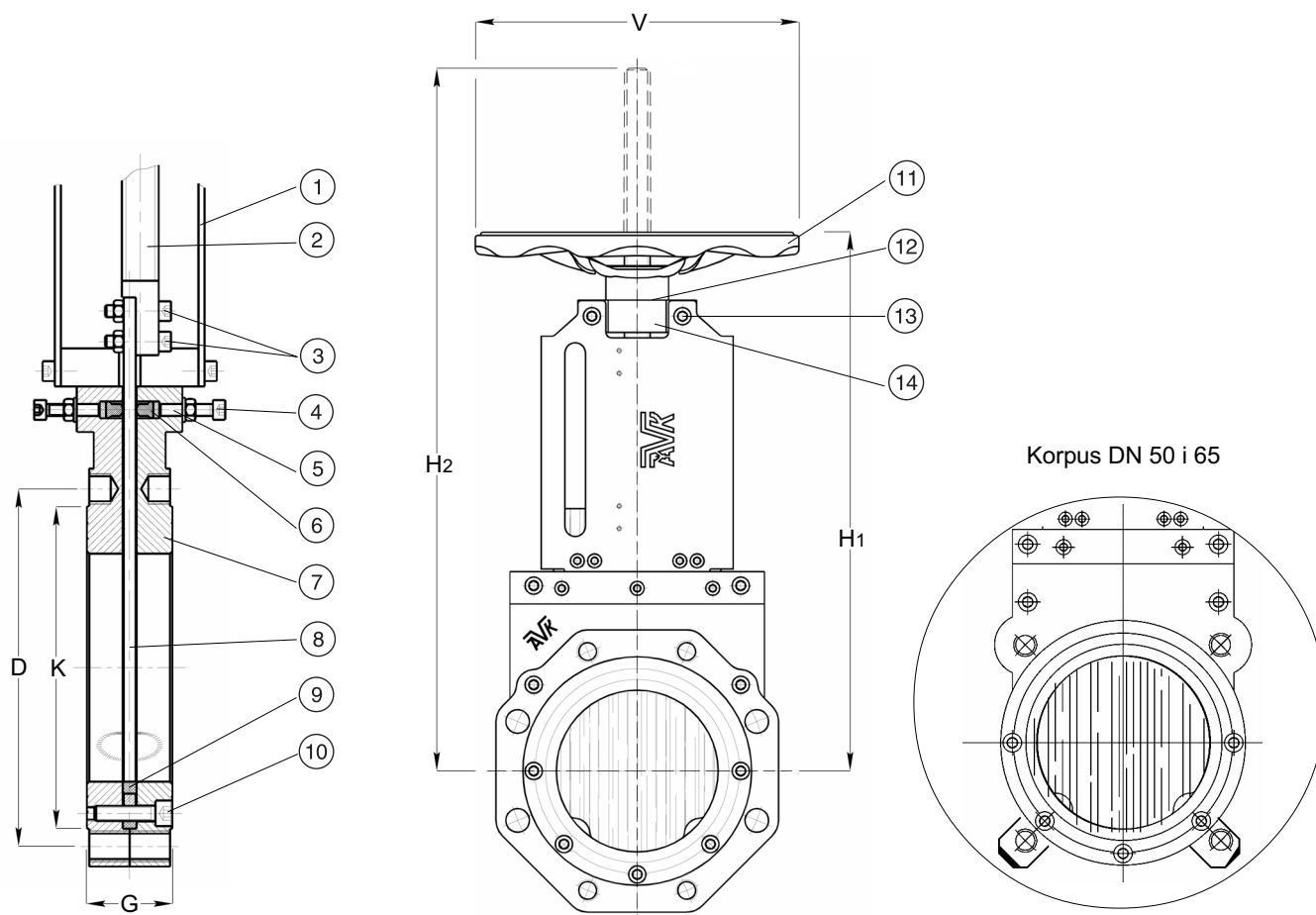
Kółko ręczne	Żeliwo szare GG-25 wg DIN 1691
Kolek gwintowy	Stal nierdzewna AISI 316
Podkładka	Brąz
Dźwignia, wspornik dźwigni, ciągnio, wozzik	Stal St 52



Ze wznoszącym się trzpieniem
Z kółkiem ręcznym
Połączenia kołnierzowe i owiercenie otworów wg ISO 7005-2 (DIN 2501)

Opis:

- | | | |
|---------------------|---------------------|------------------|
| 1. Kolumna | 6. Dławiak | 11. Kółko ręczne |
| 2. Trzpień | 7. Korpus | 12. Podkładka |
| 3. Śruba i nakrętka | 8. Zamknięcie (nóż) | 13. Śruba |
| 4. Wkręt | 9. Gniazdo | 14. Łożysko |
| 5. Popychacz | 10. Śruba | |



Nr kat.	DN	Ciśnienie pracy	Ciśnienie testowe	H1 mm	H2 mm	V mm	G mm	K mm	D mm	Waga kg/szt
702-050-2013	50	10	16	275	335	175	43	100	125	7
702-065-2013	65	10	16	300	376	175	46	120	145	8
702-080-2013	80	10	16	337	419	225	46	135	160	11
702-100-2013	100	10	16	374	476	225	52	158	180	13
702-125-2013	125	10	16	414	541	225	56	188	210	15
702-150-2013	150	10	16	500	651	300	56	212	240	25
702-200-2003	200	8	14	602	803	300	60	268	295	35
702-200-2013	200	8	14	602	803	300	60	268	295	35
702-250-2003	250	8	14	703	954	300	68	320	350	55
702-250-2013	250	8	14	703	954	300	68	320	350	55
702-300-2003	300	6	10	835	1137	400	78	370	400	67
702-300-2013	300	6	10	835	1137	400	78	370	400	67

0 = PN 10 1 = PN 16