

Przepustnica międzykołnierzowa typ BA lub z otworami gwintowanymi typ BB
Dysk centryczny, wymienna wykładzina gumowa
Konstrukcja wg PN-EN 593 i ISO 10631 oraz dyrektywą ciśnieniową PED 97/23/EC
Długość zabudowy wg EN 558/20, DIN 3202/K1, API 609
Przyłącze kołnierzowe wg ISO 7005-2 (PN-EN 1092-2: 1997, DIN 2501), DN 50-300

Przeznaczenie:

Instalacje wodociągowe, grzewcze,
 chłodnicze, klimatyzacyjne, irygacyjne,
 przeciwpożarowe

Medium:

Woda, woda z glikolem i inne
 nieagresywne płyny, powietrze
 Temp.: NBR od 0°C do 90°C
 EPDM od -20 do 120 °C
 Ciśnienie: ≤DN200 - 16 barów
 DN250/300 - 10 barów

Testy:

Zgodnie z zakładowymi procedurami
 jakości opartymi o ISO 5209 i PN-EN 1074

Napęd:

DN 50 – 200 - dźwignia
 DN 250 – 300 - przekładnia ślimakowa

Opcjonalnie:

Napęd elektryczny
 Napęd pneumatyczny

Atesty i certyfikaty:

Państwowy Zakład Higieny, Warszawa

Materiały:

Korpus BA	Żeliwo szare GG25, wg PN-EN 1561, JL1040, ASTM A126, Klasa B
Korpus BB	Żeliwo sferoidalne GGG40, wg PN-EN 1563, JL1030, ASTM A395, Klasa B
Ochrona antykorozyjna	Powłoka z farby poliuretanowej lub epoksydowej
Trzpień	Stal nierdzewna 13%Cr, wg PN-EN 10088, 1.4021, ASTM A276, Gr.420
Łożysko	Stal / PTFE
Dysk	Stal węglowa niklowana, wg PN-EN 10213-2, GP240GH, 1.0619, ASTM A216 lub Stal nierdzewna wg PN-EN 10213-4, 1.4408, ASTM A216 lub równoważna
Wykładzina	EPDM lub NBR, wg ISO 1691
Dźwignia	Stal pokryta wzmocnionym poliamidem

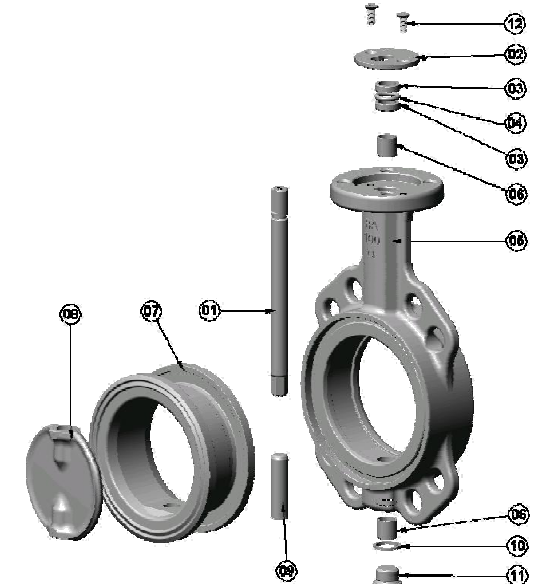


Konstrukcja, materiały oraz warunki wykonania mogą ulec zmianie bez uprzedzenia z uwagi na nieustannie prowadzone prace badawczo-rozwojowe

Przepustnica międzykołnierzowa typ BA lub z otworami gwintowanymi typ BB
 Dysk centryczny, wymienna wykładzina gumowa
 Konstrukcja wg PN-EN 593 i ISO 10631 oraz dyrektywą ciśnieniową PED 97/23/EC
 Długość zabudowy wg EN 558/20, DIN 3202/K1, API 609,
 Przyłącze kołnierzowe wg ISO 7005-2 (PN-EN 1092-2: 1997, DIN 2501), DN 50-300

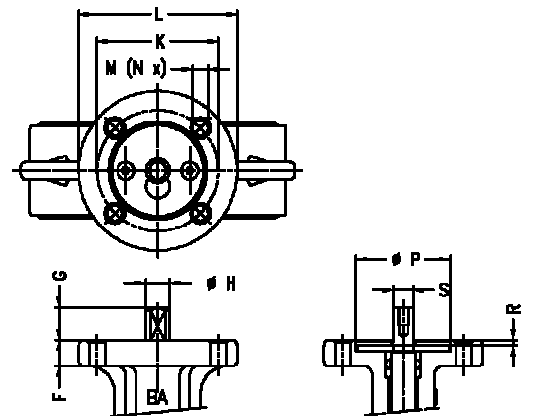
Wykaz elementów budowy:

Nr	Ilość	Opis
01	1	górnny trzpień
02	1	płytkę
03	2	tuleję
04	1	o-ring
05	1	korpus
06	2	łożysko
07	1	wykładzina
08	1	dysk
09	1	dolny trzpień
10	1	pierścień uszczelniający
11	1	zaślepka
12	2	śruba



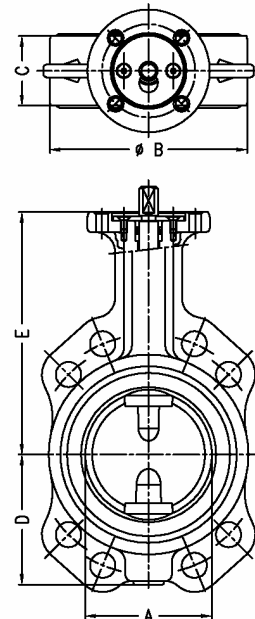
Wymiary górnego kołnierza dla przepustnic typu BA i BB

DN	NPS	ISO	F	G	H	K	L	M	N	P	R	S
50	2"	F05	12	16	12	50	67	7	4	35	3	9
65	2.5"	F05	12	16	12	50	67	7	4	35	3	9
80	3"	F05	12	16	12	50	67	7	4	35	3	9
100	4"	F07	15	19	14	70	92	9	4	55	3	11
125	5"	F07	15	25	18	70	92	9	4	55	3	14
150	6"	F07	15	25	18	70	92	9	4	55	3	14
200	8"	F07	18	30	22	70	92	9	4	55	3	17
250	10"	F10	20	39	28	102	130	11	4	70	3.5	22
300	12"	F10	20	39	28	102	130	11	4	70	3.5	22



Wymiary i masy przepustnic typu BA i BB

Wielkość		Wymiary w mm					Masa w kg	
DN	NPS	A	B	C	D	E	BA	BB
50	2"	47.5	92	43	63	125	2.5	3.6
65	2.5"	62	115	46	76	150	3	4.4
80	3"	76	130	46	83	157	4	5.9
100	4"	95	148	52	96	182	5	8.6
125	5"	120	181	56	113	201	6	11
150	6"	145	206	56	126	214	9	12
200	8"	195	261	60	155	245	13	16
250	10"	245	316	68	195	283	25	28
300	12"	295	372	78	220	308	34	38.5



Przepustnica międzykołnierzowa typ (BA) lub z otworami gwintowanymi typ (BB)
 Dysk centryczny, wymienna wykładzina gumowa
 Konstrukcja wg PN-EN 593 i ISO 10631 oraz dyrektywą ciśnieniową PED 97/23/EC
 Długość zabudowy wg EN 558/20, DIN 3202/K1, API 609,
 Przyłącze kołnierzowe wg ISO 7005-2 (PN-EN 1092-2: 1997, DIN 2501), DN 50-300

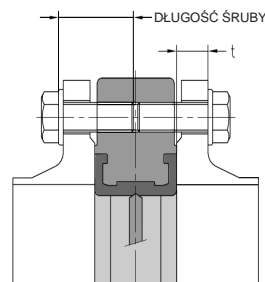
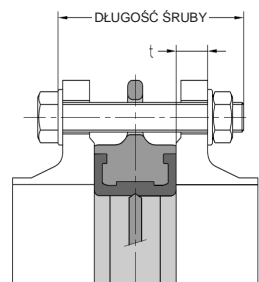
Charakterystyka przepływu

DN	NPS	k_v	c_v	Zeta
50	2"	91	106	1.18
65	2.5"	206	239	0.66
80	3"	436	506	0.34
100	4"	660	766	0.36
125	5"	1300	1508	0.22
150	6"	2100	2436	0.18
200	8"	4100	4756	0.15
250	10"	6090	7065	0.17
300	12"	9570	11100	0.14
Prędkość przepływu	50-200	4 m/s dla cieczy, 35 m/s dla gazów		
	250-300	3 m/s dla cieczy, 30 m/s dla gazów		

Operacyjny moment obrotowy w Nm (medium: woda)

DN	NPS	Kołnierz górny	Łeb płaski	6 bar	10 bar	16 bar
50	2"	F05	#9 / Ø12	12	13	13
65	2.5"	F05	#9 / Ø12	18	18	20
80	3"	F05	#9 / Ø12	25	26	28
100	4"	F05	#11 / Ø14	39	41	44
125	5"	F05	#14 / Ø18	65	69	76
150	6"	F05	#14 / Ø18	91	97	110
200	8"	F05	#17 / Ø22	180	190	210
250	10"	F05	#22 / Ø28	275	310	-
300	12"	F05	#22 / Ø28	390	440	-

Długości śrub



Grubość kołnierza „t”	Standard
PN 6, 10, 16	PN-EN 1092-1
CL 150	ASME B 16.5

DN	NPS	PN 6		PN 10			PN 16			CL 150			
		Grubość kołnierza „t”	Długość śruby		Grubość kołnierza „t”	Długość śruby		Grubość kołnierza „t”	Długość śruby		Grubość kołnierza „t”	Długość śruby	
			BA	BB		BA	BB		BA	BB		BA	BB
50	2"	14	100	18	110	35	18	110	35	0.75"	4"	1.5"	
65	2.5"	14	100	18	110	35	18	110	35	0.88"	4.5"	1.5"	
80	3"	16	100	20	110	40	20	110	40	0.94"	5"	1.5"	
100	4"	16	110	20	120	40	20	120	40	0.94"	5"	2"	
125	5"	18	120	22	130	45	22	130	45	0.94"	5.5"	2"	
150	6"	18	120	22	130	45	22	130	45	1"	5.5"	2"	
200	8"	20	130	24	140	50	24	140	50	1.12"	6"	2.5"	
250	10"	22	140	26	150	55	26	160	55	1.19"	6.5"	2.5"	
300	12"	22	150	26	160	60	28	180	65	1.25"	6.5"	2.5"	

Owiercenie kołnierza przepustnicy typu BB

DN	NPS	PN 10			PN 16			CL 150		
		Śr. podz.	gwint	ilość	Śr. podz.	gwint	ilość	Śr. podz.	gwint	ilość
50	2"	125	M16	4	125	M16	4	120.7	5/8"	4
65	2.5"	145	M16	4 (8*)	145	M16	4 (8*)	139.7	5/8"	4
80	3"	160	M16	8	160	M16	8	152.4	5/8"	8
100	4"	180	M16	8	180	M16	8	190.5	5/8"	8
125	5"	210	M16	8	210	M16	8	215.9	3/4"	8
150	6"	240	M20	8	240	M20	8	241.3	3/4"	8
200	8"	295	M20	8	295	M20	12	298.5	3/4"	8
250	10"	350	M20	12	355	M24	12	362	7/8"	12
300	12"	400	M20	12	410	M24	12	431.8	7/8"	12

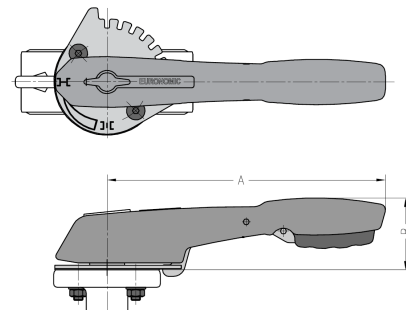
Przepustnica międzykołnierzowa typ (BA) lub z otworami gwintowanymi typ (BB)
Dysk centryczny, wymienna wykładzina gumowa
Konstrukcja wg PN-EN 593 i ISO 10631 oraz dyrektywą ciśnieniową PED 97/23/EC
Długość zabudowy wg EN 558/20, DIN 3202/K1, API 609,
Przyłącze kołnierzowe wg ISO 7005-2 (PN-EN 1092-2: 1997, DIN 2501), DN 50-300

Dźwignia:

Zastosowanie do DN200 (8") włącznie.
 Stalowa powleczona wzmocnionym poliamidem.
 Przystosowana do blokady pozycji za pomocą kłódki.

Wymiary dźwigni w mm

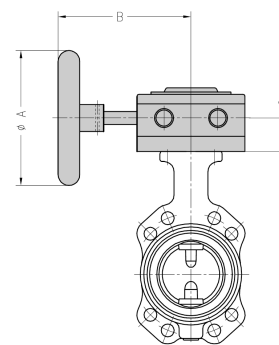
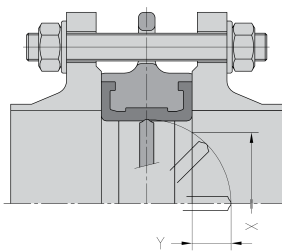
DN	NPS	Typ	A	B	kg
50	2"	LBA 1	195	60	0.4
65	2.5"				
80	3"				
100	4"	LBA 2	240	65	0.7
125	5"				
150	6"	LBA 3	390	70	0.9
200	8"				

**Przekładnia ślimakowa:**

Zastosowanie do DN300 (12") włącznie.

Wymiary przekładni w mm

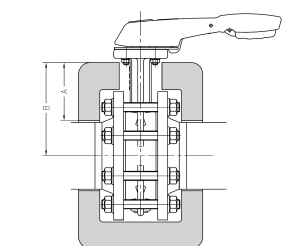
DN	Typ	Kołnierz	F	A	B	C	kg
od 50 do 80	WK 1	F05	05	100	106	21	1
od 100 do 200	WK 2	F07	07	125	118	29	2
250 i 300	WK 3	F10	10	315	203	37	5

**Wystawanie dysku w pozycji otwartej**

DN	NPS	X	Y
50	2"	25	3.5
65	2.5"	44	9
80	3"	63	16
100	4"	82	23
125	5"	109	33
150	6"	136	46
200	8"	188	69
250	10"	238	90
300	12"	287	110

Wymiary izolacji

DN	NPS	A	B
50	2"	50	107.5
65	2.5"	65	125
80	3"	80	140
100	4"	100	160
125	5"	100	175
150	6"	100	192.5
200	8"	100	220
250	10"	100	252.5
300	12"	100	280

**Konstrukcja i właściwości****Zwarta o małym ciężarze**

- Łatwość montażu.

Typ międzykołnierzowy z otworami centrującymi

- Właściwe umieszczenie między kołnierzami.

Zintegrowane uszczelnienie kołnierza (a)

- Pewna szczelność połączenia.

Wymienna wykładzina

- Możliwość wymiany w przypadku zużycia.

Gumowa wykładzina wnętrza korpusu

- Zabezpieczenie antykorozyjne.

Powłoka korpusu

- Zabezpieczenie antykorozyjne przed wpływem środowiska do kategorii C3 zgodnie z ISO 12944-2

Korpus z długą sztyką

- Miejsce na izolację termiczną.
- Możliwość użycia łupków izolacyjnych.

Trzpień regulacyjny zabezpieczony przed wydmuchnięciem

- Bezpieczne działanie i obsługa.

Trzpień regulacyjny z płaskim łbem (b)

- Dźwignia zawsze pokazuje rzeczywistą pozycję dysku.
- Spłaszczenie wskazuje pozycję dysku.

Trzpień ze stali nierdzewnej łożyskowany PTFE.

- Małe opory tarcia.
- Brak efektu skokowości.

Dysk centryczny.

- Mała grubość.
- Wysoka wartość k_v .
- Dwukierunkowa szczelność przy zamknięciu.

Sześciokątne połączenie dysku z trzpieniem (c).

- Równoległość połączenia z dyskiem.
- Właściwe przeniesienie momentu.

Górny kołnierz i spłaszczenie łba zgodne z ISO 5211

- Sprzęgnięcie z napędami zgodne z międzynarodowymi standardami.
- Bezpośredni montaż dźwigni/przekładni.