

Typ dwukołnierzowy  
 Długość zabudowy wg ISO 5752 krótka, seria podstawowa 13 (DIN 3202-F16)  
 Połączenie kołnierzowe wg ISO 7005-2 (EN 1092-2:1997, DIN 2501)

**Przeznaczenie:**

Woda i inne nieagresywne płyny  
 max. 120° C

**Odbiory:**

Próba szczelności wodą:  
 Uszczelnienie dysku: 1,1 x PN  
 Wytrzymałość dysku: 1,1 x PN  
 Korpus: 1,5 x PN (Min.)  
 Próba funkcjonowania: 1 x otw./zamkn.

**Wyposażenie dodatkowe:**

Dźwignia  
 Przekładnia ślimakowa z kółkiem ręcznym  
 Napęd pneumatyczny (pojedyncze/  
 podwójne działanie)  
 Napęd elektryczny  
 Przedłużacz trzpienia

Patrz dodatkowe karty katalogowe

**Dopuszczenia:**

Państwowy Zakład Higieny, W-wa

**Materiały:**

Korpus	Żeliwo szare GG-25 wg DIN 1691
Pokrycie	Powłoka z farby epoksydowej 200 μ, ral 5017
Wykładzina	Guma EPDM wulkanizowana do korpusu
Dysk	DN ≤ 300: stal nierdzewna AISI 431 DN ≥ 350: żeliwo sferoidalne GGG-40 wg DIN 1693 pokryte farbą epoksydową 340 μ
Wałek i sworzeń stożkowy	Stal nierdzewna AISI 431
Górne uszczelnienie wałka	DN ≤ 350: 2 O-ringi z gumy EPDM umieszczone w tulei z brązu RG 10 DN ≥ 400: O-ring z gumy EPDM umieszczony w tulei zamocowanej śrubami z łbem wpuszczonym ze stali 8.8 ocynkowane
Dolne uszczelnienie wałka	DN ≤ 350: zaślepka ze stali 8.8 ocynkowanej z miedzianym pierścieniem uszczelniającym DN ≥ 400: O-ring z gumy EPDM, łożysko oporowe i pierścień z alu-brązu, pokrywa, śruby ze stali 8.8 ocynkowane
Górne i dolne łożysko	Stal P10 pokryta PTFE

Dodatkowe informacje w karcie technicznej do typu 75



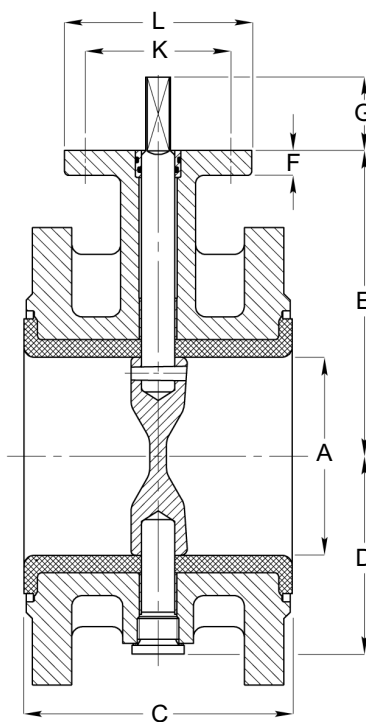
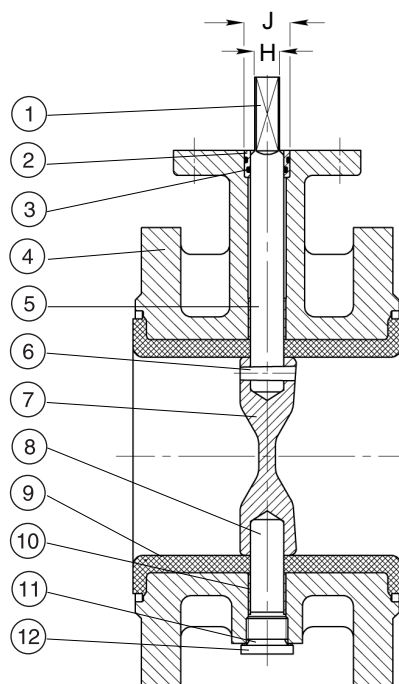
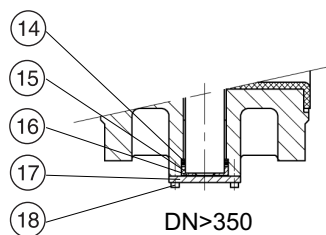
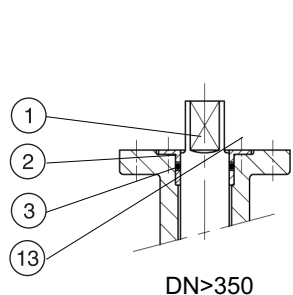
Typ dwukołnierowy  
 Długość zabudowy wg ISO 5752 krótka, seria podstawowa 13 (DIN 3202-F16)  
 Połączenie kołnierzowe wg ISO 7005-2 (EN 1092-2:1997, DIN 2501)

Opis:

- 1. Wałek
- 2. Tuleja
- 3. O-ring
- 4. Korpus
- 5. Łożysko
- 6. Sworzeń stożkowy

- 7. Dysk
- 8. Wałek
- 9. Wykładzina
- 10. Łożysko
- 11. Pierścień uszczelniający
- 12. Zaślepka

- 13. Śruba
- 14. Pierścień
- 15. O-ring
- 16. Łożysko oporowe
- 17. Pokrywa
- 18. Śruba



Nr kat.	DN	A mm	C mm	D mm	E mm	F mm	G mm	H mm	J mm	Górny kołnierz				ISO 5211	Waga kg/szt
										K mm	L mm	ds mm	Otworki		
75-040-401041009	40	40	106	58	113	12	34	10	18	70	90	9	4	F07	8,0
75-050-401041009	50	50	108	63	118	12	34	10	18	70	90	9	4	F07	8,5
75-065-401041009	65	65	112	71	126	12	34	10	18	70	90	9	4	F07	9,0
75-080-401041009	80	80	114	78	133	12	34	10	18	70	90	9	4	F07	11,0
75-100-401041009	100	100	127	96	147	12	34	12	22	70	90	9	4	F07	13,0
75-125-401041009	125	125	140	109	160	12	34	12	22	70	90	9	4	F07	17,0
75-150-401041009	150	150	140	133	180	14	34	16	30	70	90	9	4	F07	23,0
75-200-401040009	200	200	152	158	204	14	34	16	30	70	90	9	4	F07	32,0
75-250-401040009	250	250	165	194	245	15	45	24	38	102	125	11	4	F10	50,0
75-300-401040009	300	300	178	219	270	15	45	24	38	102	125	11	4	F10	65,0
75-350-401240009	350	336	190	256	315	15	45	24	38	102	125	11	4	F10	95,0
75-400-401240009	400	386	216	308	363	25	50	30	90	140	175	17	4	F14	130,0
75-450-401240009	450	436	222	334	388	25	50	30	90	140	175	17	4	F14	150,0
75-500-401240009	500	486	229	360	413	25	50	30	90	140	175	17	4	F14	200,0
75-600-401240009	600	586	267	426	510	25	50	40	100	140	175	17	4	F14	300,0
75-700-401240009	700	686	292	480	560	25	60	46	110	165	210	21	4	F16	380,0
75-800-401240009	800	786	318	525	610	25	60	46	110	165	210	21	4	F16	500,0
75-900-401240009	900	886	330	635	690	30	90	60	130	254	300	17	4	F25	660,0
75-010-401240009	1000	986	410	685	740	30	90	60	130	254	300	17	8	F25	900,0
75-012-401240009	1200	1186	470	870	855	35	85	75	150	298	350	21	8	F30	1300,0
75-014-401240009	1400	1386	530	970	955	35	100	90	165	356	415	31	8	F35	1800,0
75-016-401240009	1600	1586	600	1096	1079	50	120	105	200	406	475	38	8	F40	2500,0

0 = PN 10 1 = PN 16

Większe rozmiary na życzenie