

Typ międzykołnierzowy
Długość zabudowy wg ISO 5752 krótka, seria podstawowa 20 (DIN 3202-K1)
Połączenie kołnierzowe wg ISO 7005-2 (EN 1092-2:1997, DIN 2501)

Przeznaczenie:

Woda i inne nieagresywne płyny
 max. 120° C

Odbiory:

Próba szczelności wodą
 Uszczelnienie dysku: 1,1 x PN
 Wytrzymałość dysku: 1,1 x PN
 Korpus: 1,5 x PN (Min.)
 Próba funkcjonowania: 1 x otw./zamkn.

Wyposażenie dodatkowe:

Dźwignia
 Przekładnia ślimakowa z kółkiem ręcznym
 Napęd pneumatyczny (pojedyncze/
 podwójne działanie)
 Napęd elektryczny
 Przedłużacz trzpienia

Patrz dodatkowe karty katalogowe

Dopuszczenia:

Państwowy Zakład Higieny, W-wa

Materiały:

Korpus	Żeliwo szare GG-25 wg DIN 1691
Pokrycie	Powłoka z farby epox. 200 μ, ral 5017
Wykładzina	Guma EPDM wulkanizowana do korpusu
Dysk	DN ≤ 300: stal nierdzewna AISI 431 DN ≥ 350: żeliwo sferoidalne GGG-40 wg DIN 1693 pokryte farbą epox. 340 μ
Wałek i sworzeń stożkowy	Stal nierdzewna AISI 431
Górne uszczelnienie wałka	DN ≤ 350: 2 O-ringi z gumy EPDM umieszczone w tulei z brązu RG 10 DN ≥ 400: O-ring z gumy EPDM umieszczony w tulei zamocowanej śrubami z łbem wpuszczonym ze stali 8.8 ocynkowane
Dolne uszczelnienie wałka	DN ≤ 350: zaślepka ze stali 8.8 ocynkowanej z miedzianym pierścieniem uszczelniającym DN ≥ 400: O-ring z gumy EPDM, łożysko oporowe i pierścień z alu-brązu, pokrywa, śruby ze stali 8.8 ocynkowane
Górne i dolne łożysko	Stal P10 pokryta PTFE

Centrowanie pomiędzy kołnierzami rur:

DN 40 - 300	Śrubami wokół korpusu
DN 350 - 600	Otworami centrującymi
DN 700 -1000	Otwory centrujące i gwintowane uszy

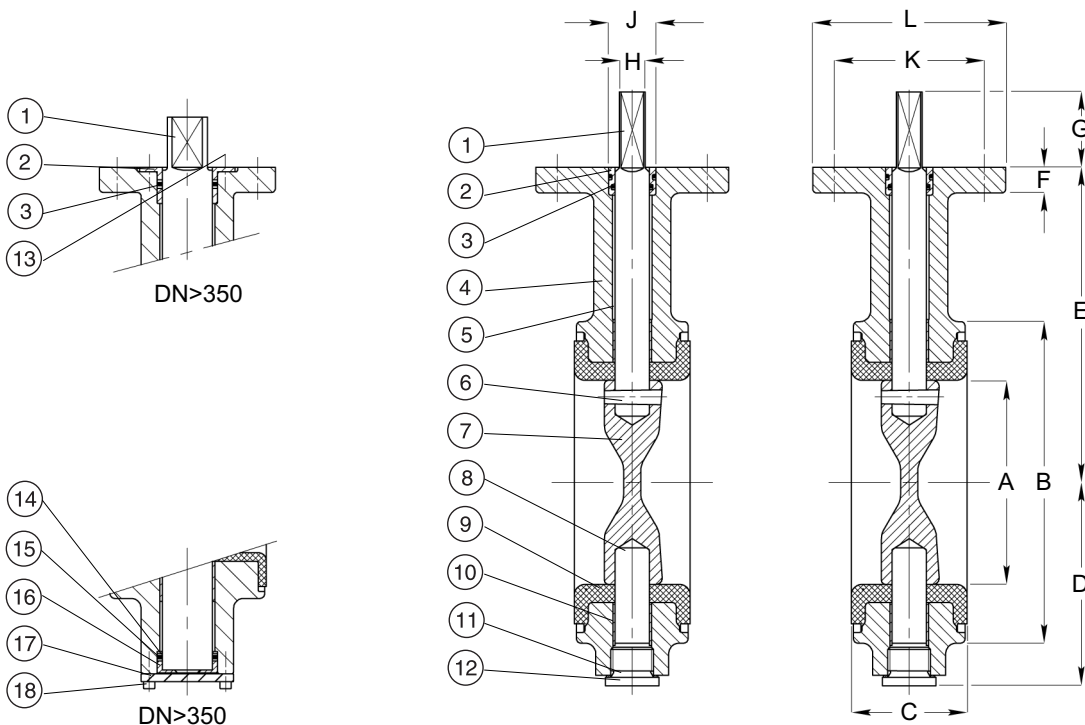
Dodatkowe informacje w karcie technicznej do typu 75



Typ międzykołnierzowy
 Długość zabudowy wg ISO 5752 krótka, seria podstawowa 20 (DIN 3202-K1)
 Połączenie kołnierzowe wg ISO 7005-2 (EN 1092-2:1997, DIN 2501)

Opis:

- | | | |
|---------------------|------------------------------|---------------------|
| 1. Wałek | 7. Dysk | 13. Śruba |
| 2. Tuleja | 8. Wałek | 14. Pierścień |
| 3. O-ring | 9. Wykładzina | 15. O-ring |
| 4. Korpus | 10. Łożysko | 16. Łożysko oporowe |
| 5. Łożysko | 11. Pierścień uszczelniający | 17. Pokrywa |
| 6. Sworzeń stożkowy | 12. Zaślepka | 18. Śruba |



Nr kat.	DN	A mm	B mm	C mm	D mm	E mm	F mm	G mm	H mm	J mm	K mm	Górny kołnierz				ISO 5211	Waga kg/szt
												L mm	ds mm	Otworki			
75-040-101041009	40	40	85	33	58	113	12	34	10	18	70	90	9	4	F07	2,5	
75-050-101041009	50	50	100	43	63	118	12	34	10	18	70	90	9	4	F07	2,6	
75-065-101041009	65	65	115	46	71	126	12	34	10	18	70	90	9	4	F07	3,2	
75-080-101041009	80	80	130	46	78	133	12	34	10	18	70	90	9	4	F07	3,5	
75-100-101041009	100	100	150	52	96	147	12	34	12	22	70	90	9	4	F07	4,5	
75-125-101041009	125	125	182	56	109	160	12	34	12	22	70	90	9	4	F07	6,3	
75-150-101041009	150	150	210	56	133	180	14	34	16	30	70	90	9	4	F07	8,8	
75-200-101040009	200	200	262	60	158	204	14	34	16	30	70	90	9	4	F07	13,2	
75-250-101040009	250	250	315	68	194	245	15	45	24	38	102	125	11	4	F10	22,0	
75-300-101040009	300	300	371	78	219	270	15	45	24	38	102	125	11	4	F10	32,0	
75-350-101240009	350	336	405	78	256	315	15	45	24	38	102	125	11	4	F10	40,0	
75-400-101240009	400	386	470	102	308	363	25	50	30	90	140	175	17	4	F14	75,0	
75-450-101240009	450	436	522	114	334	388	25	50	30	90	140	175	17	4	F14	90,0	
75-500-101240009	500	486	576	127	360	413	25	50	30	90	140	175	17	4	F14	120,0	
75-600-101240009	600	586	672	154	426	510	25	50	40	100	140	175	17	4	F14	180,0	
75-700-101240009	700	686	776	165	480	560	25	60	46	110	165	210	21	4	F16	295,0	
75-750-101240009	750	736	826	190	520	585	25	60	46	110	165	210	21	4	F16	325,0	
75-800-101240009	800	786	880	190	525	610	25	60	46	110	165	210	21	4	F16	345,0	
75-900-101240009	900	886	980	203	635	690	30	90	60	130	254	300	17	8	F25	475,0	
75-010-101240009	1000	986	1085	216	685	740	30	90	60	130	254	300	17	8	F25	635,0	

0 = PN 10 1 = PN 16

Większe rozmiary na życzenie