

Obejma naprawcza i obejma nawiertki
Wg BG/PS/LC8, część 4
Do rur z żeliwa szarego, sferoidalnego i rur stalowych

Przeznaczenie:

Do uszczelniania pęknięć w rurach o średnicy nominalnej 100-300 DN
 Dopuszczalny kąt odchylenia przepływu +/- 4°
 Woda: max.ciśnienie robocze 16 bar
 Gaz: max.ciśnienie robocze 7 bar

Odbiory:

Woda: 1,5 x PN
 Gaz: 1,5 x PN

Wyposażenie dodatkowe:

Nawiercone i gwintowane od 1/2" do 2" BSP

Dopuszczenia:

Państwowy Zakład Higieny, W-wa

Materiały:

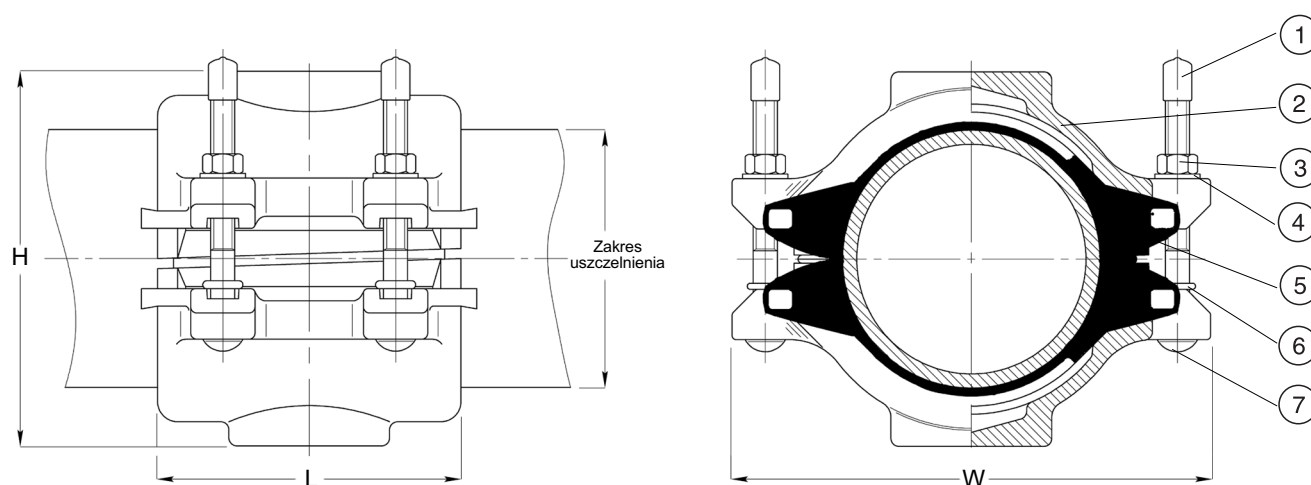
Obejmy	Żeliwo sferoidalne GGG-40 wg DIN 1693
Pokrycie	Powłoka z farby epoksydowej zewn. i wewn.
Uszczelki gumowe	Woda: EPDM wg BS 2494, 1990 typ W Gaz: Guma nitylowa wg BGC/PS/LC6, klasa C
Śruby, łeb kołpakowy, szyjka czworokątna	Stal, ocynkowane i pasywowane
Kapturek półkolisty	Plastikowy
Nakrętki	Sześciokątne, stal, ocynkowane i pasywowane
Podkładki	Ocynkowane i pasywowane
O-ringi	NBR, BS 1806-1989



Obejma naprawcza i obejma nawiertki
Wg BG/PS/LC8, część 4
Do rur z żeliwa szarego, sferoidalnego i rur stalowych

Opis:

- | | |
|---------------------------|---|
| 1. Łeb śruby z kapturkiem | 5. Uszczelka gumowa |
| 2. Obejma | 6. O-ring |
| 3. Nakrętka | 7. Śruba z szyjką czworokątną i łbem kołpakowym |
| 4. Podkładka | |



Nr kat.	DN	Śruby	H mm	L mm	W mm	Zakres uszczelnienia mm		Zalecane wymagania momentu obrotowego (Nm)		Waga kg
						Woda	Gaz	Woda	Gaz	
52-253-3-X003Y	80	4	156	157	204	85,4 - 114,0	85,4 - 103,0	68	50	8,2
52-253-3-X004Y	100	4	186	167	238	111,8 - 139,0	111,8 - 129,4	68	50	12,5
52-253-3-X006Y	150	4	250	216	312	165,2 - 195,5	165,2 - 184,8	100	80	17,1
52-253-3-X008Y	200	4	300	220	374	215,9 - 239,7	215,9 - 239,7	163	100	24,6
52-253-3-X010Y	280	4	360	220	434	269,2 - 293,5	269,2 - 293,5	190	100	31,5
52-253-3-X012Y	300	4	420	270	500	319,9 - 347,0	319,9 - 341,3	190	100	51,2

X: 0= Woda
 1= Gaz
 Y: 0= Bez otworu do przyłączy
 1= BSP 1/2"
 2= BSP 3/4"
 3= BSP 1"
 4= BSP 1 1/2"
 5= BSP 2"