

Zastosowanie:

do zasuw klinowych

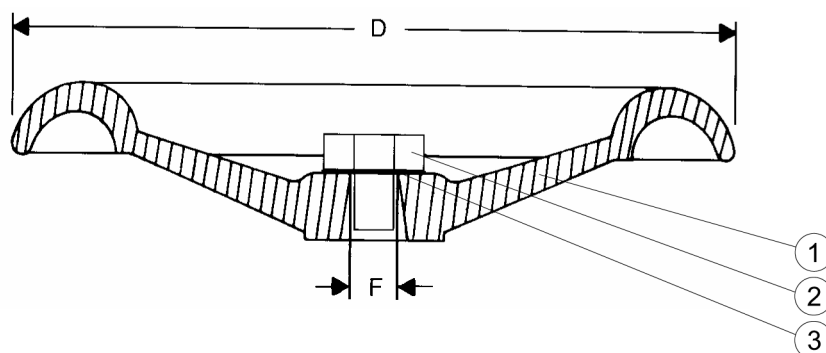
Materiały:

Kółko	Żeliwo szare GG-25, DIN 1691
Pokrycie	Farba epoksydowa /elektrostatycznie/
Śruba, podkładka	Stal ocynkowana



Opis:

1. Kółko
2. Śruba
3. Podkładka



Dla zasuw klinowych /oprócz serii 21 i 37/

Nr kat.	DN zasuw	D mm	F mm	Waga kg/szt
08-050-01	40/50	180	14	1,5
08-080-02	65/80	225	17	2,0
08-100-01	100	280	19	3,5
08-150-02	125/150	320	19	4,5
08-200-01	200	360	24	6,0
08-250-02	250/300	500	27	11,0
08-400-01	400	640	32	17,0

Dla zasuw klinowych serii 21 i 37

Nr kat.	DN zasuw	D mm	F mm	Waga kg/szt
08-100-01	50/80	280	19	3,5
08-150-02	100	320	19	4,5
08-200-01	150	360	24	6,0
08-200-00	200	360	27	6,0
08-250-02	250/300	500	27	11,0
08-400-01	400	640	32	17,0