

# HYDRANT PRZECIWOŻAROWY, PODZIEMNY PN 16 35/00 – K3

Hydrant przeciwpożarowy, podziemny wg DIN 3221, AD-80-16, model K3  
Z pojedynczym odcieniem przepływu i automatycznym odwodnieniem  
Przyłącze kołnierzowe wg ISO 7005-2 (EN 1092-2:1997, DIN 2501), DN 80

## Przeznaczenie:

Woda i inne nieagresywne płyny  
o temp. max. 70°C

## Testy:

Próba wodą wg DIN 3230 część 4:  
- szczelność zamknięcia: 1,0 × PN  
- wytrzymałość korpusu: 1,5 × PN

## Opcje:

Epoksydowany wewnątrz  
Przyłącze szczytowe

## Wyposażenie dodatkowe:

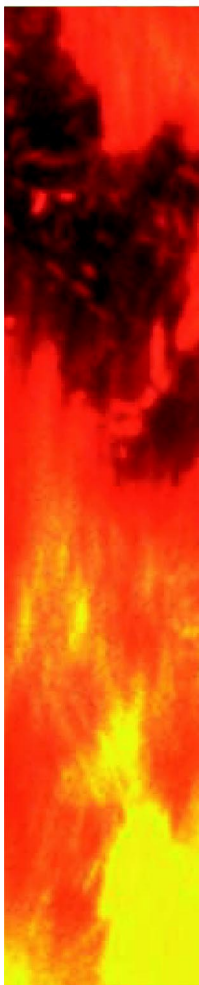
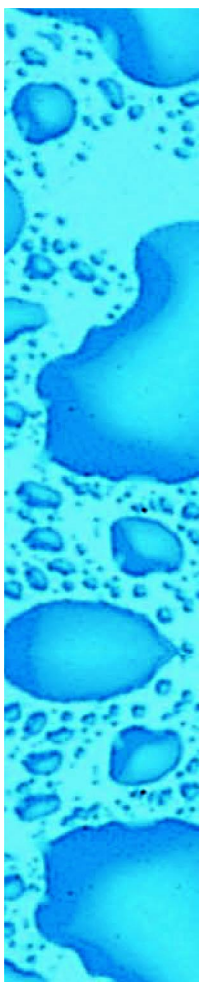
Kolano stopowe AVK typ 712  
Zasuwa kołnierzowa AVK typ 06/30  
Otulina odwodnienia AVK typ 35  
Zestaw przedłużający

## Atesty i certyfikaty:

Centrum Naukowo-Badawcze  
Ochrony Przeciwożarowej, Józefów  
Państwowy Zakład Higieny, Warszawa  
Stowarzyszenie Ochrony  
Antykorozyjnej GSK-RAL

## Materiały:

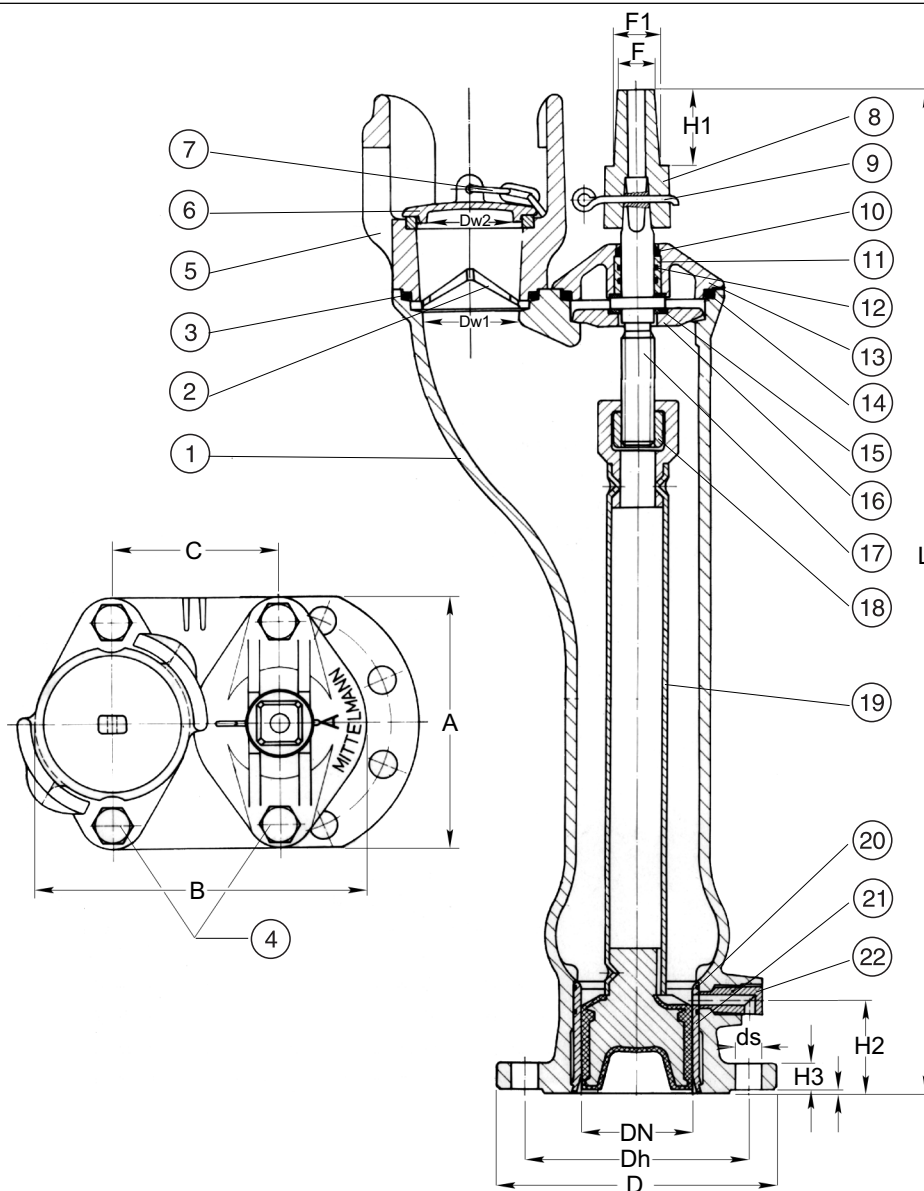
Korpus hydrantu, przyłącze kłowe, pokrywa hydrantu, tarcza oporowa trzpienia	Żeliwo sferoidalne GGG-40 wg DIN 1693
Pokrywa przyłącza kłowego, kołpak trzpienia	Żeliwo szare GG wg DIN 1691
Ochrona antykorozyjna	Powłoka z farby epoksydowej zewn. i emalia wewn
Zawlecзка kołpaka trzpienia	Stal nierdzewna
Łańcuch pokrywy przyłącza kłowego	Stal ocynkowana
Trzpień zaworu	Stal nierdzewna wg DIN 1.4021 - X20Cr13 Mosiądz
Tuleja trzpienia, nakrętka trzpienia, siedzisko tłoka zaworu	
Rura łącząca	Stal nierdzewna
Podkładka ślizgowa, kolanko odwadniająca	Poliamid
Ośłona przed zanieczyszczeniami	Guma NBR wzmocniona pierścieniem stalowym
O-ringi	Guma NBR
Tłok zaworu	Żeliwo ciągliwe białe GTW powlekane elastomerem
Śruby	Stal nierdzewna, A2



Hydrant przeciwpożarowy, podziemny wg DIN 3221, AD-80-16, model K3  
 Z pojedynczym odcięciem przepływu i automatycznym odwodnieniem  
 Przyłącze kołnierzone wg ISO 7005-2 (EN 1092-2:1997, DIN 2501), DN 80

### Wykaz elementów budowy:

- |                                      |                                  |  |
|--------------------------------------|----------------------------------|--|
| 1. Korpus hydrantu                   | 9. Zawleczka kołpaka trzpienia   | 17. Trzpień zaworu   |
| 2. Osłona przed zanieczyszczeniami   | 10. Pierścień zgarniający        | 18. Nakrętka trzpienia   |
| 3. O-ring przyłącza kłowego          | 11. Tuleja trzpienia             | 19. Zespół zamykający: prowadnica trzpienia/rura łącząca/tłok zaworu |
| 4. Śruby przyłącza kłowego i pokrywy | 12. O-ringi trzpienia            | 20. O-ringi gniazda zaworu   |
| 5. Przyłącze kłowe                   | 13. Pokrywa hydrantu             | 21. Siedzisko tłoka zaworu   |
| 6. Pokrywa przyłącza kłowego         | 14. O-ring pokrywy hydrantu      | 22. Kolanko odwadniające   |
| 7. Łańcuch pokrywy przyłącza kłowego | 15. Podkładka ślizgowa trzpienia |  |
| 8. Kołpak trzpienia                  | 16. Tarcza oporowa trzpienia     |  |



Nr katalogowy	DN mm	Rd mm	A mm	B mm	C mm	F mm	F1 mm	H1 mm	L mm	H2 mm	H3 mm	ds mm	Dh mm	D mm	Dw1 mm	Dw2 mm	Waga kg
35-080-00-1101570	80	750	180	238	120	27	32,5	55	475	67	19	19	160	200	70	76	25
35-080-00-2101570	80	1000	180	238	120	27	32,5	55	725	67	19	19	160	200	70	76	30
35-080-00-3101570	80	1250	180	238	120	27	32,5	55	975	67	19	19	160	200	70	76	35
35-080-00-4101570	80	1500	180	238	120	27	32,5	55	1225	67	19	19	160	200	70	76	40