

ZASUWA DN 40-50

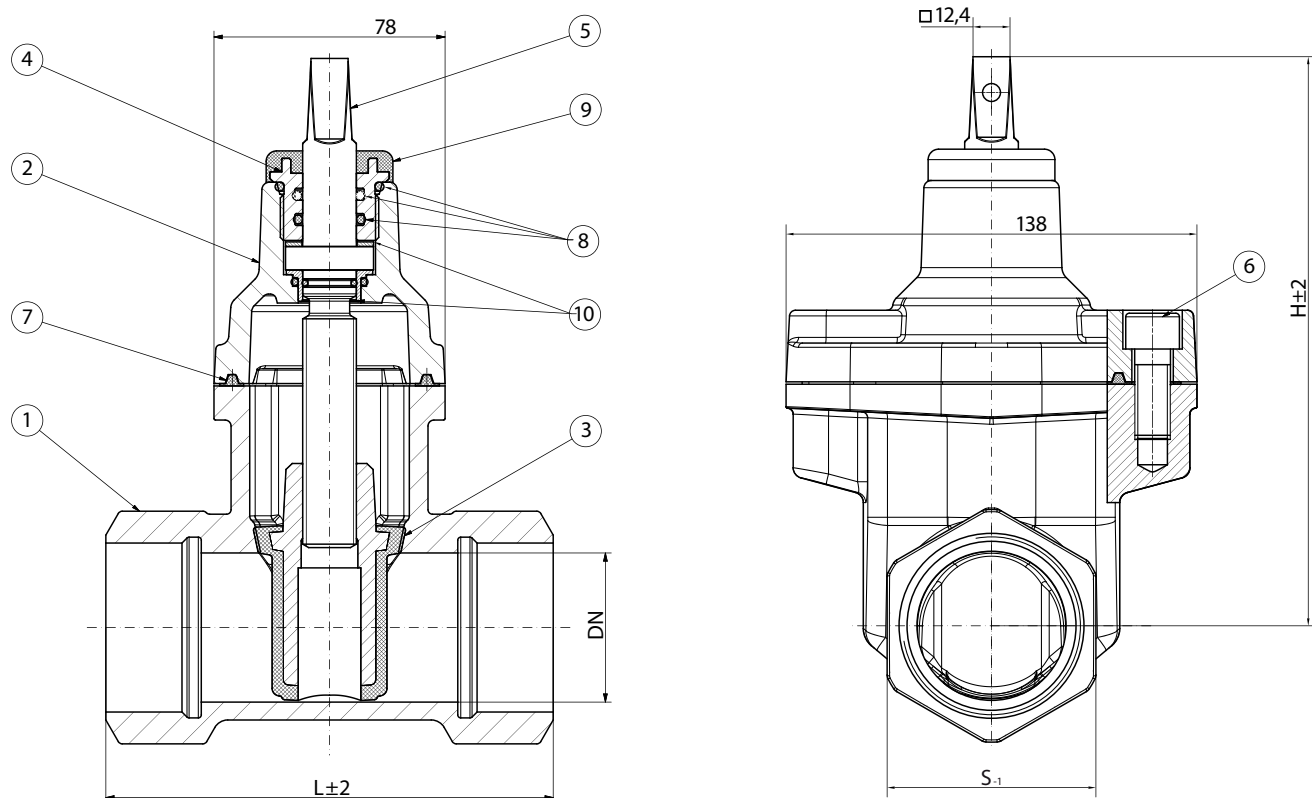
Z PRZYŁĄCZAMI GWINTOWANYMI

CAST IRON GATE VALVE DN 40-50

WITH THREADED END

ЗАДВИЖКА DN 40-50

С РЕЗЬБОВЫМИ СОЕДИНЕНИЯМИ



DN	L (mm)	H (mm)	Gw (cal / inch / дюйм)	S (mm)	Masa / Mass / Bec (kg)
40	140	190	1 ½	60	4,30
50	150	190	2	70	4,65

ZAKRES ZASTOSOWANIA / APPLICATION RANGE / ОБЛАСТЬ ПРИМЕНЕНИЯ

Srednica nominalna Nominal Diameter Номинальный диаметр DN (mm)	Cisnienie nominalne Nominal Pressure Номинальное давление (bar)	Cisnienie próbne kadłuba wodą Leaktightness Test of the Shell Испытательное давление корпуса водой (bar)	Cisnienie próbne zamknięcia wodą Seat Tightness Test Испытательное давление закрытия водой (bar)	Dopuszczalne ciśnienie robocze Allowable Operating Pressure Допускаемое рабочее давление (bar)
40-50	16	24	18	16

PRZEZNACZENIE

Zasuwę z przyłączami gwintowanymi przeznaczone są do zabudowy w instalacjach czystej wody pitnej lub przemysłowej o temp. do 70°C i ciśnieniu do 16 bar.

Zamykanie zasuwę odbywa się przez obrót wrzeciona w prawo.

Na życzenie Nabywcy, możliwe zamykanie w lewo.

Wszystkie zasuwę wyszczególnione w niniejszej karcie katalogowej mogą być montowane w rurociągach poziomych i pionowych.

Długość zabudowy:

szereg 14 wg PN-EN 558:2008

Gwint wg: PN-EN ISO 228-1

Zabezpieczenie przed korozją:

farba proszkowa poliesterowa „Faproxid” lub wg życzenia zamawiającego

Grubość powłoki min.: 250 µm

Zasuwę posiada Atest PZH.

APPLICATION

The gate valves with threaded end are designed for building in installations of potable clear or industrial water at the temperature of 70°C and the pressure up to 16 bar.

Closing of the gate valve proceeds by turning the stem in the clockwise direction. On the Purchaser's request, the anticlockwise closing is also available. All the gate valves specified in this leaflet may be installed into horizontal or vertical pipelines.

Face To Face Dimensions:

series 14 according to PN-EN 558:2008

Thread acc. to: PN-EN ISO 228-1

Protective coating:

powder polyester Faproxid coating or acc. to buyer's request

Coating thickness: 250 µm

НАЗНАЧЕНИЕ

Задвижки с патрубками с резьбой предназначены для сборки в установках чистой питьевой воды или промышленной при температуре 70°C и давлении до 16 бар.

Закрытие задвижки происходит с помощью оборота шпинделя вправо.

По желанию клиента, производятся задвижки закрываемые влево.

Все задвижки, перечисленные в настоящем каталоговом листе, могут быть установлены в вертикальных и горизонтальных трубопроводах.

Монтажная длина:

ряд 14 согласно PN-EN 558:2008

Резьба по: PN-EN ISO 228-1

Защита от коррозии:

порошковая полиэфирная краска „Faproxid” или по желанию заказчика

Толщина покрытия минимум: 250 µm

CZĘŚCI SKŁADOWE ZASUWY I UŻYTE MATERIAŁY

SPECIFICATION / СОСТАВНЫЕ ЧАСТИ ЗАДВИЖКИ И ИСПОЛЬЗУЕМЫЕ МАТЕРИАЛЫ

Lp.	Określenie części / Component / Наименование детали		Użyte materiały / Material / Использованные материалы			
1	Kadłub	Body	Корпус	EN-GJS-500-7*	EN-GJS-500-7*	EN-GJS-500-7*
2	Pokrywa	Bonnet	Крышка	EN-GJS-500-7*	EN-GJS-500-7*	EN-GJS-500-7*
3	Klin miękko uszczelniający	Resilient wedge	Мягкоуплотняющий клин	CuZn39Pb2 / NBR lub EPDM	CuZn39Pb2 / NBR or EPDM	CuZn39Pb2 / NBR или EPDM
4	Tuleja z gwintem	Threaded bush	Втулка с резьбой	CuZn39Pb2	CuZn39Pb2	CuZn39Pb2
5	Wrzeciono monolityczne z gwintem trapezowym symetrycznym	Monolithic stem with symmetrical trapezoid thread	Монолитный шпindelъ с трапецидальной симметрической резьбой	X20Cr13	X20Cr13	X20Cr13
6	Śruby z łbem walcowym i gniazdem 6-kątnym, zalane masą uszczelniającą	Internal wrenching bolts sealed with sealing compound	Винты с цилиндрической головкой и шестигранным гнездом залитые уплотняющей массой	Stal ocynkowana lub nierdzewna**	Galvanised steel or stainless steel**	Оцинкованная или нержавеющая сталь**
7	Uszczelnienie pokrywy z kadłubem	Body bonnet seal	Уплотнение крышки с корпусом	NBR lub EPDM	NBR or EPDM	NBR или EPDM
8	Uszczelnienie wrzeciona	Stem sealing	Уплотнение шпинделя	NBR lub EPDM	NBR or EPDM	NBR или EPDM
9	Kapturek ochronny	Protective cap	Защитный колпачок	NBR	NBR	NBR
10	Uszczelnienie zwrotne	Back seat	Обратное уплотнение	CuZn39Pb2	CuZn39Pb2	CuZn39Pb2

* na życzenie Nabywcy zasuwę mogą być wykonywane z innego gatunku żeliwa sferoidalnego: EN-GJS-400-15, EN-GJS-600-3

** na życzenie / on the request / по желанию заказчика