

Zasuwa klinowa do wykonywania przyłącza pod ciśnieniem wg PN-EN 1171
 Z jednej strony gwint zewnętrzny, z drugiej gwint wewnętrzny do aparatu nawiercającego
 oraz złącze kielichowe z pierścieniem wzmacniającym do rur PE
 Przyłącze kielichowe DN 20-50. Przyłącze gwintowe 1 1/4" - 2 1/2"

Przeznaczenie:

Woda, ścieki i inne nieagresywne płyny
 o temp. max. 70° C, dla rurociągów
 wykonanych z rur PE temp. max. 20° C

Testy:

Próba wodą wg:
 PN-EN 1074-1, 2 / PN-EN 12266
 – szczelność zamknięcia: 1,1 × PN
 – wytrzymałość korpusu: 1,5 × PN
 Próba momentu obrotowego
 zamykania zasuw

Wyposażenie dodatkowe:

Kółko ręczne AVK typ 08
 Przedłużacz trzpienia AVK typ 04
 Skrzynka uliczna AVK typ 80/50
 Podstawa do skrzynki AVK typ 80/44

Atesty i certyfikaty:

Państwowy Zakład Higieny, Warszawa

Materiały:

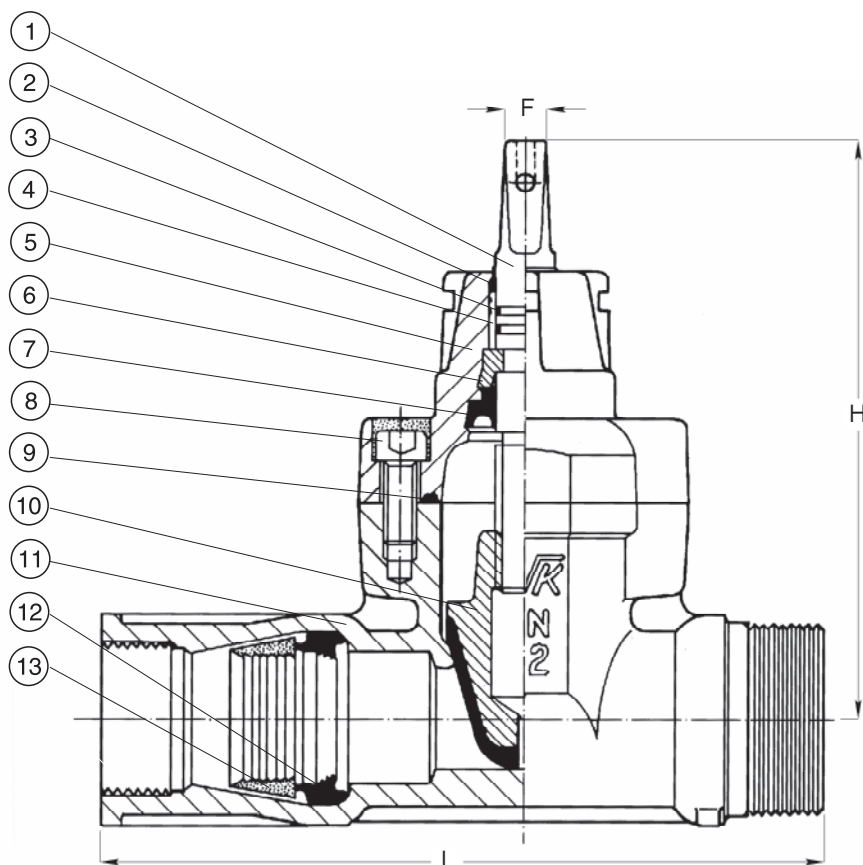
Korpus i pokrywa	Żeliwo sferoidalne GGG-40
Ochrona antykorozyjna	Powłoka z farby epoksydowej zewn. i wewn. min. 250 µm
Trzpień	Stal nierdzewna 1.4021
Uszczelnienie trzpienia	Pierścień zgarniający z gumy NBR, 4 o-ringi z gumy NBR, uszczelka wargowa z gumy EPDM
Tuleja oporowa o-ringów	Tworzywo sztuczne
Klin	Rdzeń z mosiądzu nawulkanizowany zewn. powłoką z gumy EPDM
Pierścień oporowy trzpienia	Mosiądz
Śruby pokrywy	Stal nierdzewna 1.4301, zatopione masą na gorąco
Uszczelka pokrywy, kielicha	Guma EPDM
Pierścień wzmacniający kielicha	Poliacetal



Zasuwa klinowa do wykonywania przyłącza pod ciśnieniem wg PN-EN 1171
 Z jednej strony gwint zewnętrzny, z drugiej gwint wewnętrzny do aparatu nawiercającego
 oraz złącze kielichowe z pierścieniem wzmacniającym do rur PE
 Przyłącze kielichowe DN 20-50. Przyłącze gwintowe 1 1/4" - 2 1/2"

Wykaz elementów budowy:

- | | |
|--------------------------------|----------------------------|
| 1. Trzpień | 8. Śruba pokrywy |
| 2. Pierścień zgarniający | 9. Uszczelka pokrywy |
| 3. O-ringi trzpienia | 10. Klin |
| 4. Tuleja oporowa o-ringów | 11. Korpus |
| 5. Pokrywa | 12. Uszczelka kielicha |
| 6. Pierścień oporowy trzpienia | 13. Pierścień wzmacniający |
| 7. Uszczelka wargowa | |



Nr kat.	DN	Sredn.zewn. rury PE mm	Gwint BSP 1	Gwint BSP 2	L mm	H mm	F mm	Waga kg/szt
03-032-4000	25	32	1 1/4"	1 1/4"	190	180	12	3,8
03-032-60006	25	32	1 1/4"	2"	190	180	12	3,8
03-040-4000	32	40	1 1/2"	2"	221	190	12	4,0
03-040-6000	32	40	1 1/2"	1 1/2"	221	190	12	4,0
03-050-4000	40	50	2"	2"	272	203	12	7,3
03-063-4000	50	63	2 1/2"	2 1/2"	291	213	12	8,3
03-063-6000	50	63	2 1/2"	2"	291	213	12	8,3

BSP 1 - gwint wewnętrzny
 BSP 2 - gwint zewnętrzny